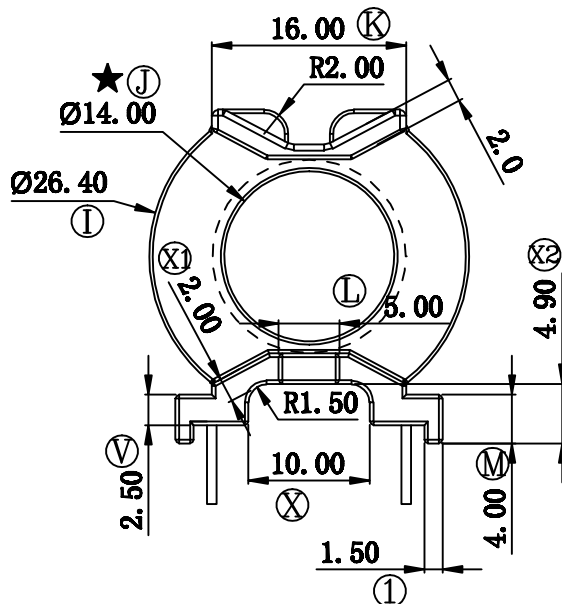
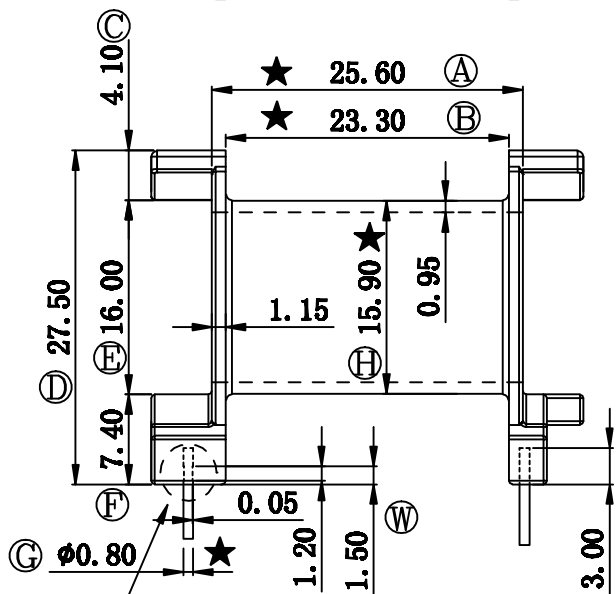
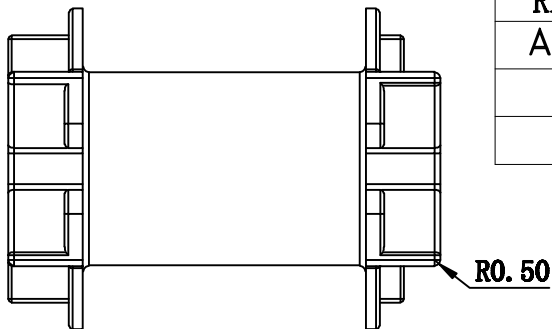
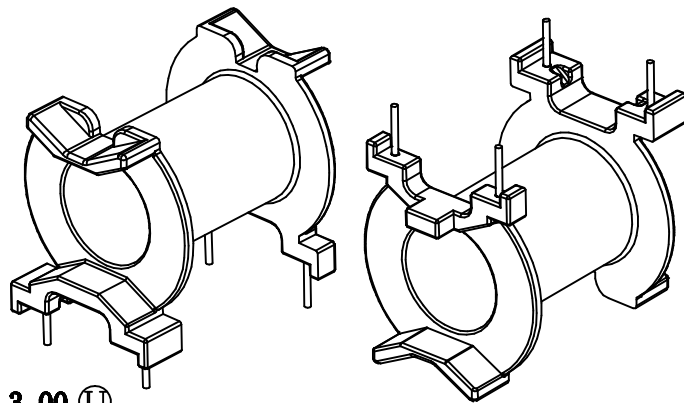
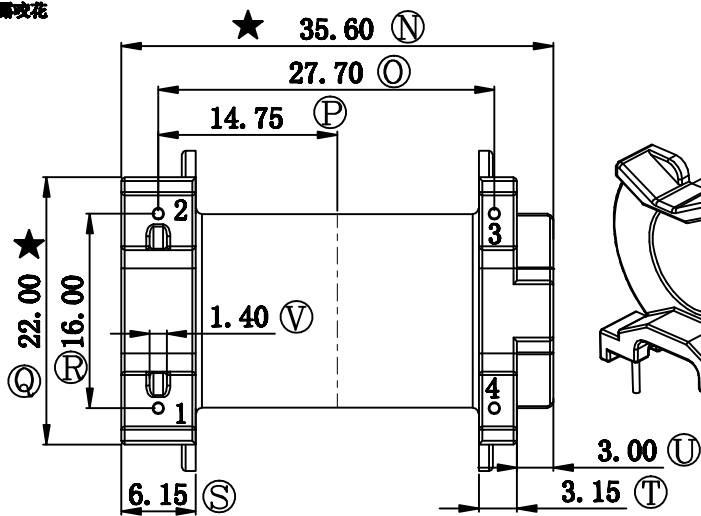


REV	REVISIONS REC	DATE
A/1	①处3 4Pin座底部减胶新增凸台	2018. 02. 26



PIN针增加外  
露尖花



注：“★”为重点尺寸,未注明R角为0.3.



深圳市搏思康电子有限公司

SHENZHEN BOSCOM ELECTRONICS CO.,LTD

ADDRESS 深圳市观澜街道石马径社区君新路  
石三工业区146号

TELEPHONE 0755-28032969 28032970 28032971

FAX 0755-28032965

型号  
MODEL NAME

PQ-32 (2+2P)

MATERIAL PM-9820

SCALE FIT

DRWING 26/02/2018

DESIGNED 庄永委

APPROVED

产品编号  
DRAWING NO

B-3217-2

PIN MATERIAL: 符合ROHS/HF要求  
CP WIRE 符合UL94V-0标准

TOLERANCE

0<L<4 ±0.10  
4≤L≤16 ±0.20 壁厚: ±0.10  
16以上 ±0.30 PIN径: ±0.05