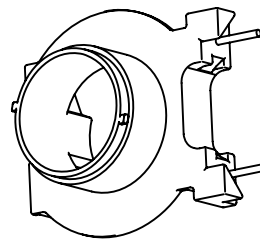
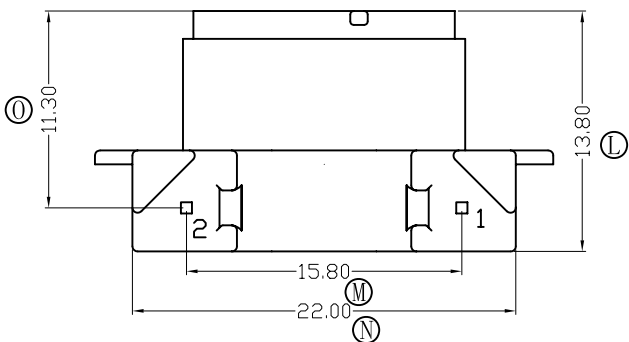
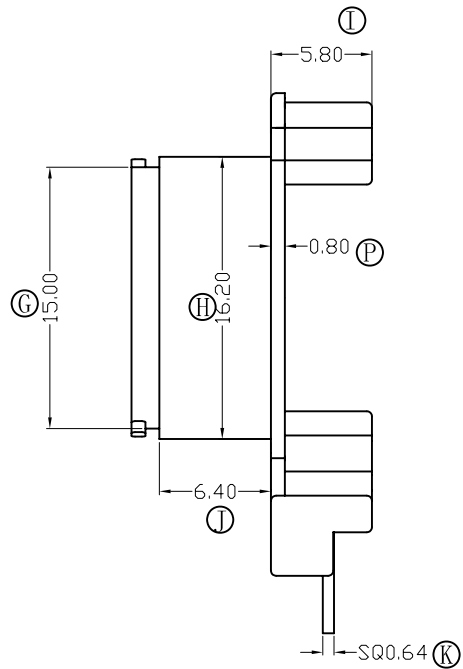
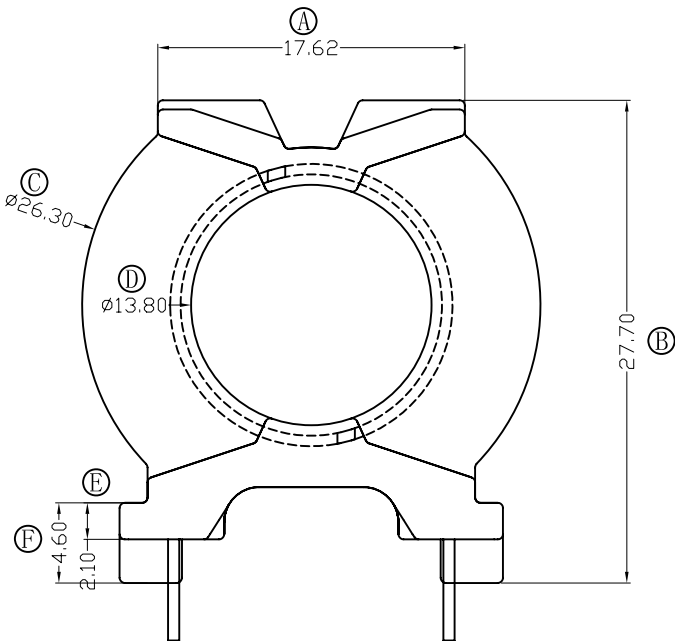
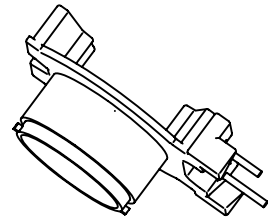
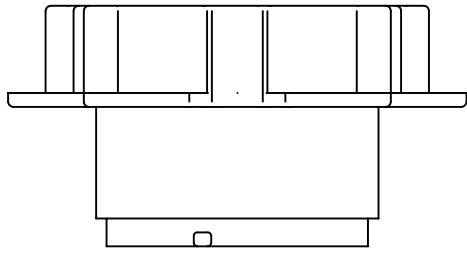


版本	A/0
----	-----

REV.	REVISIONS REC.	DATE



注：“O”为重点尺寸，未注R角为0.3。



深圳市搏思康电子有限公司
SHENZHEN BOSCOM ELECTRONICS CO.,LTD

ADDRESS

深圳市观澜街道石马径社区君新路
石三工业区146号

TELEPHONE

0755-28032969 28032970 28032971

FAX

0755-28032965

型号
MODER NAME

PQ-32 (2P)

MATERIAL

FR530

SCALE

FIT

DRWING

2015.06.11

DESIGNED

APPROVED

产品编号
DRAWING NO

B-3241

PIN MATERIAL:

符合ROHS要求

CP WIRE

符合UL94V-0标准

TOLERANCE

0<L≤6 ±0.10

6<L≤16 ±0.20

16<L≤63 ±0.30

壁厚: ±0.10

PIN径: ±0.05