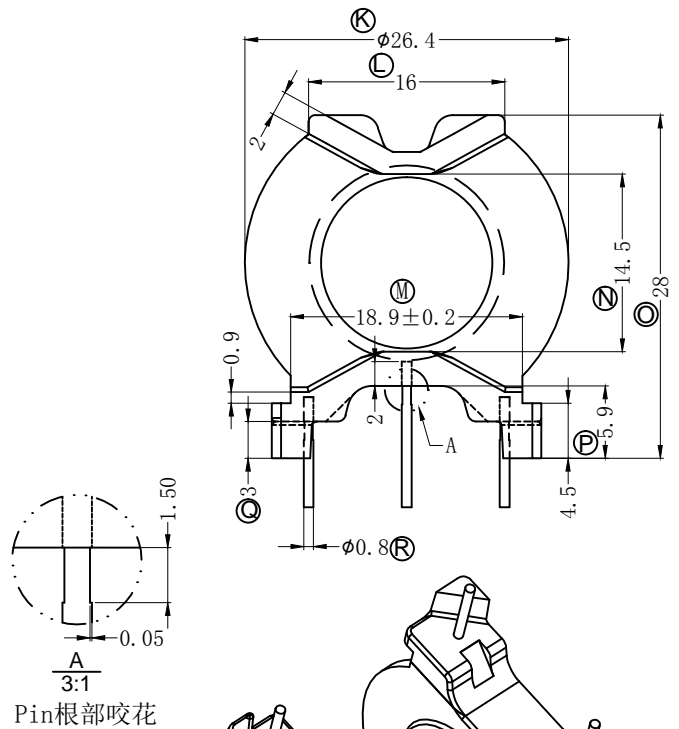
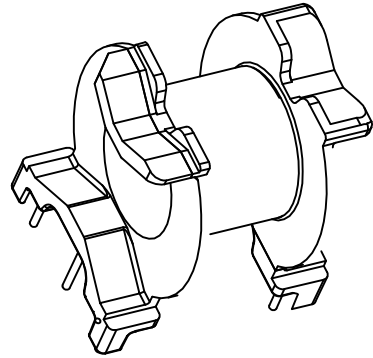
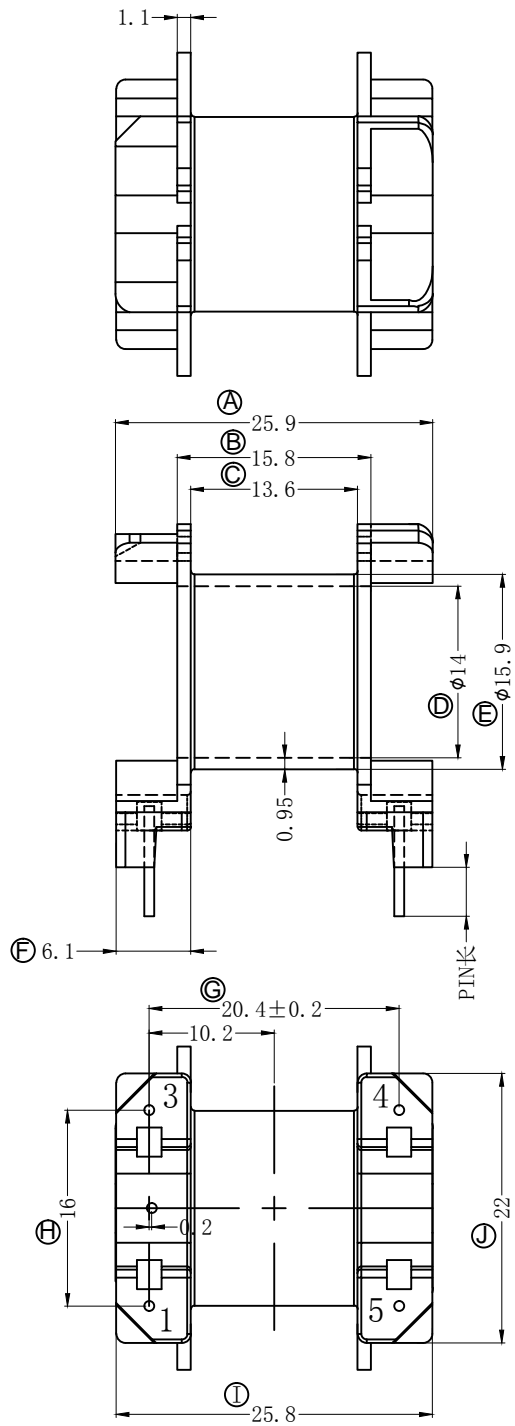
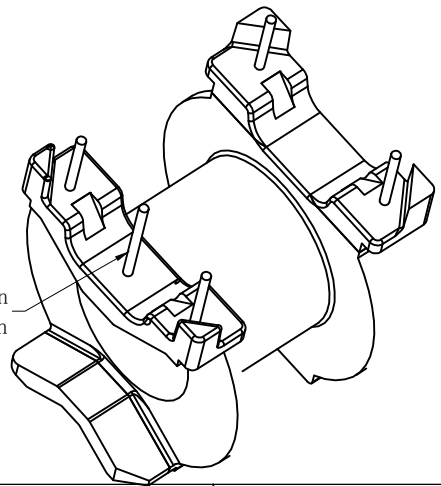


版本	A/1	REV	REVISIONS REC	DATE
		A/1	①处新增防呆Pin	2019.05.30



①
新增防呆Pin
Pin拉力: 1.0Kg Min



深圳市搏思康电子有限公司
SHENZHEN BOSCOM ELECTRONICS CO.,LTD

ADDRESS	深圳市观澜街道石马径社区君新路石三工业区146号
TELEPHONE	0755-28032969 28032970 28032971
FAX	0755-28032965

型号 MODEL NAME		产品编号 DRAWING NO	
PQ-32 (3+2P)		B-3232-1	
MATERIAL	PM-9820	PIN MATERIAL	CP WIRE
SCALE	FIT	TOLERANCE	
DRWING	30/05/2019	0<L<4 ±0.10 壁厚: ±0.10	
DESIGNED	庄永委	4≤L≤16 ±0.20 PIN径: ±0.05	
APPROVED		16以上 ±0.30	