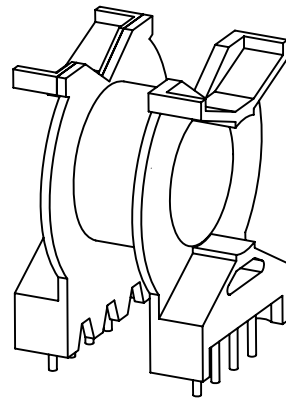
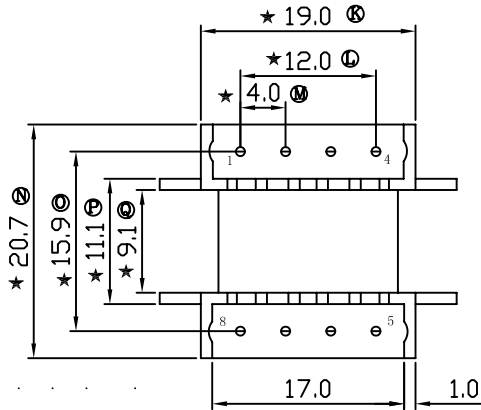
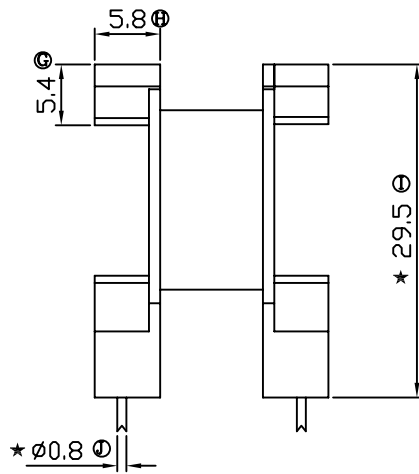
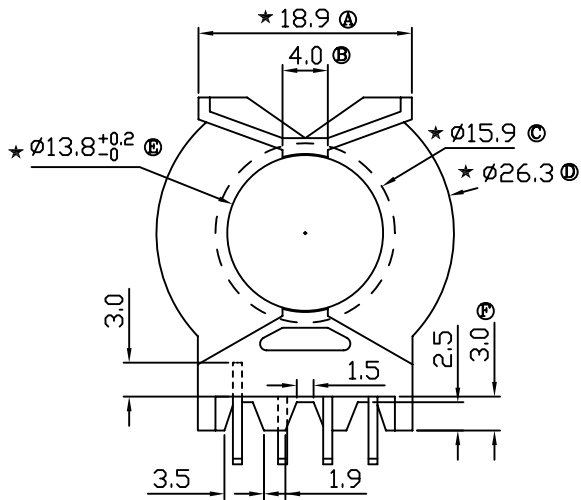
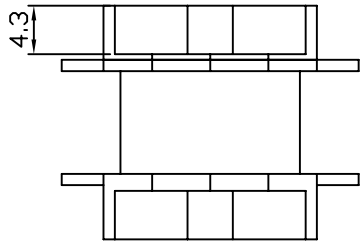


REV	REVISIONS REC	DATE



E:\????\GP_Logo.bmp

注：“★”为重点尺寸，未注R角为0.3



深圳市搏思康电子有限公司
 SHENZHEN BOSCOM ELECTRONICS CO.,LTD

型号
 MODEL NAME

产品编号
 DRAWING NO

PQ-32 (4+4P)

B-3223

ADDRESS

深圳市观澜街道石马径社区君新路
 石三工业区146号

MATERIAL

PM-9820

PIN

CP WIRE

SCALE

FIT

MATERIAL

TOLERANCE

TELEPHONE

0755-28032969 28032970 28032971

DRWING

ZOU 16/07/2012

0<L≤4 ±0.10

4<L≤16 ±0.20 壁厚: ±0.10

16以上 ±0.30 PIN径: ±0.05

FAX

0755-28032965

DESIGNED

邹上峰

APPROVED

李德永