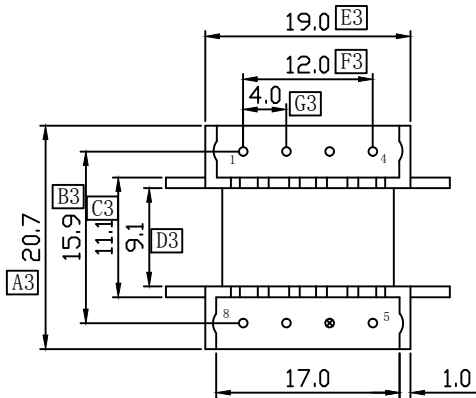
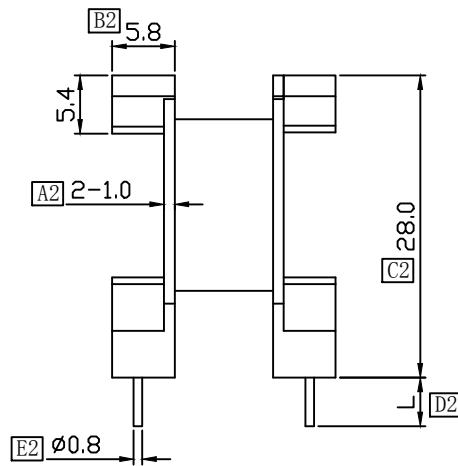
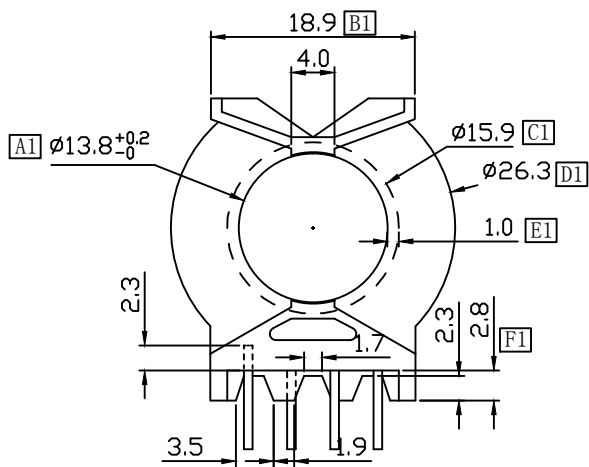
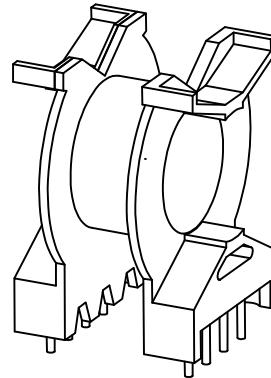
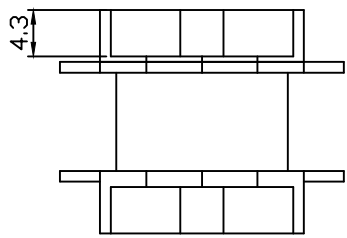


版本	A/0
----	-----

REV	REVISIONS REC	DATE



注:未注R角为0.3



深圳市搏思康电子有限公司
SHENZHEN BOSCOM ELECTRONICS CO.,LTD

ADDRESS	深圳市观澜街道石马径社区君新路石三工业区146号
TELEPHONE	0755-28032969 28032970 28032971
FAX	0755-28032965

型号 MODEL NAME		产品编号 DRAWING NO	
PQ-32 (4+4P)		B-3223-1	
MATERIAL	T-375HF	PIN MATERIAL	CP WIRE
SCALE	FIT	TOLERANCE	
DRWING	16/02/2016	0<L≤1 ±0.06 超越专用公差	
DESIGNED	张长青	1<L≤4 ±0.10	
APPROVED	张建华	4<L≤16 ±0.15 壁厚: ±0.10	
		16<L≤63 ±0.20 PIN径: ±0.05	