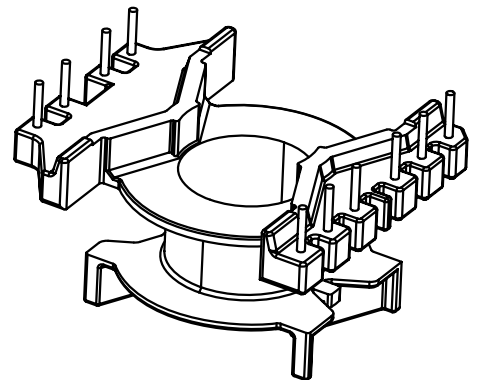
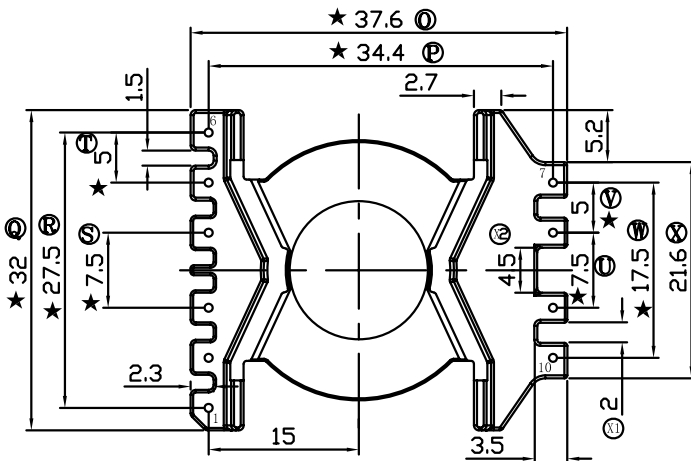
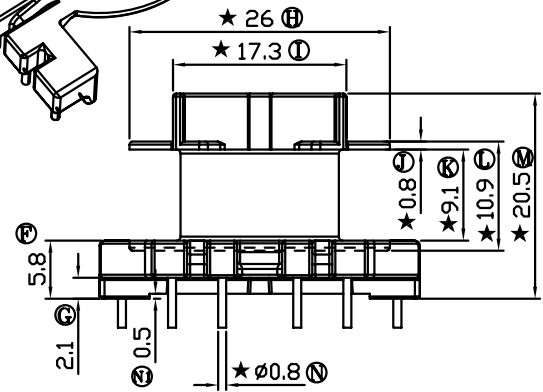
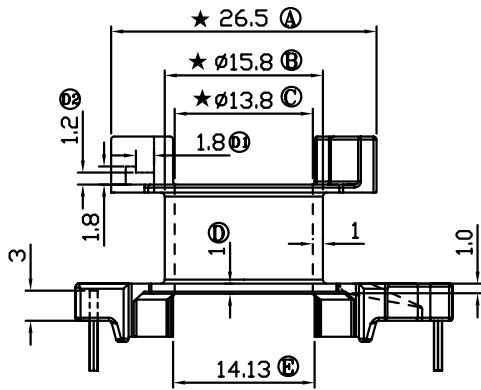
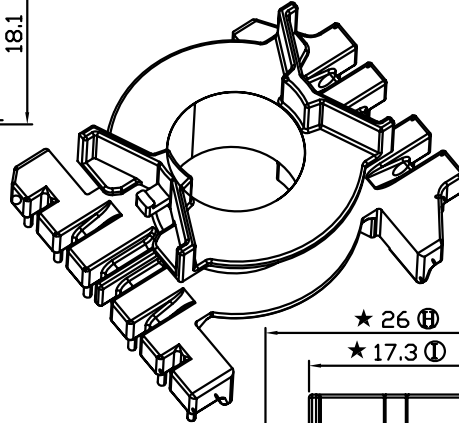
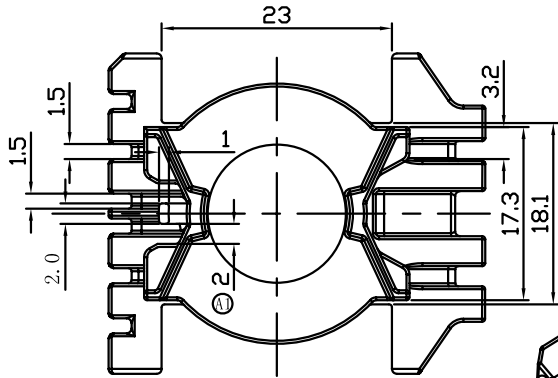


REV	REVISIONS	REC	DATE
A/2	Ⓜ 20.6改为20.5		2012.07.30
A/3	Ⓧ1 1.5改为2.0		2012.11.01
A/4	Ⓧ2 3.5改为4.5		2012.12.26
	1-6PIN方向顶部挡板增加一凸台挂线		2012.12.26
A/6	Ⓣ1 1.0改到1.8		2014.04.15
	Ⓣ2 1.0改到1.2		2014.04.15



注：“★”为重点尺寸，未注R角为0.3



深圳市搏思康电子有限公司  
SHENZHEN BOSCOM ELECTRONICS CO.,LTD

型号  
MODEL NAME

产品编号  
DRAWING NO

PQ-32 (4+6P)

B-3222

ADDRESS

深圳市观澜街道石马径社区君新路  
石三工业区146号

MATERIAL

PM-9820

PIN  
MATERIAL

CP WIRE

SCALE

FIT

TOLERANCE

TELEPHONE

0755-28032969 28032970 28032971

DRWING

ZOU 02/05/2012

0<L<4 ±0.10

4≤L≤16 ±0.20

16以上 ±0.30

壁厚: ±0.10

PIN径: ±0.05

FAX

0755-28032965

DESIGNED

APPROVED