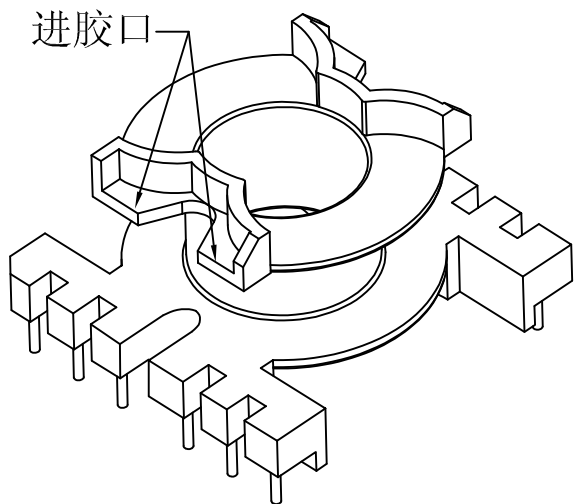
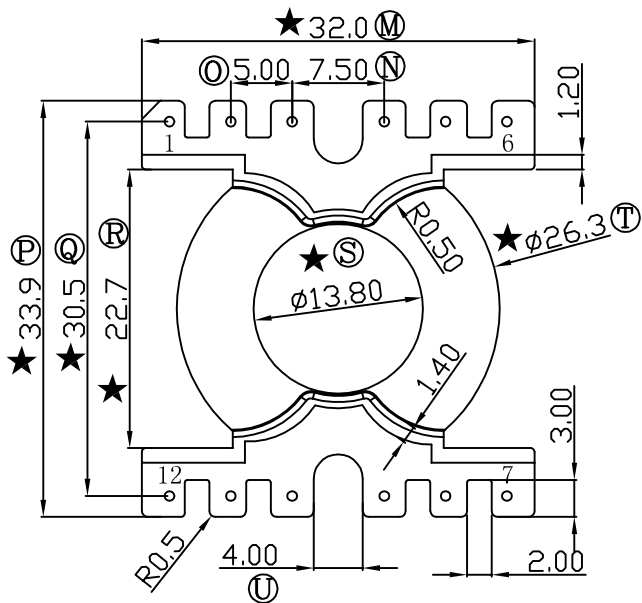
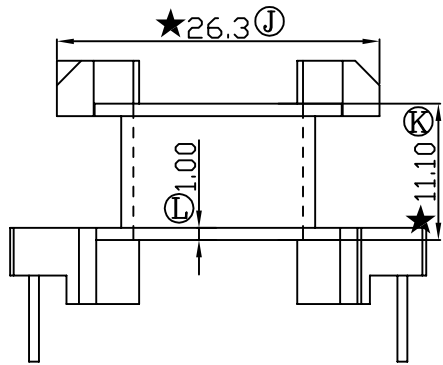
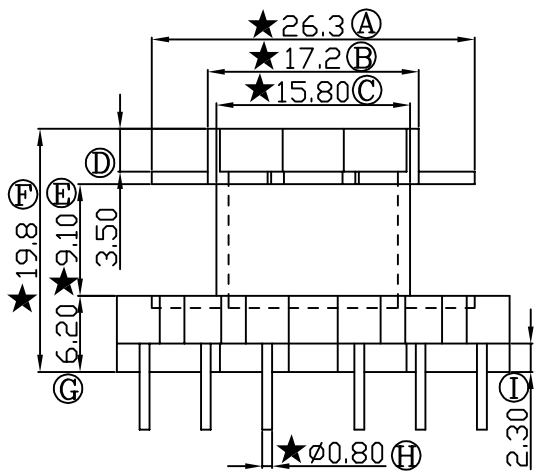
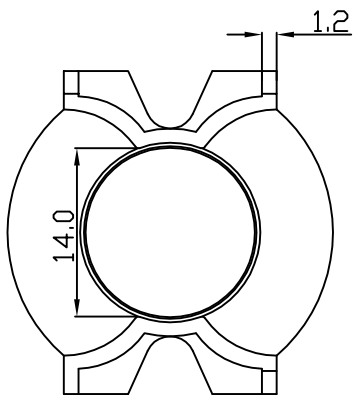


REV	REVISIONS REC	DATE
A/1	顶部挡板磁芯卡口由斜边改为圆弧边	2012. 09. 05
A/2	Ⓒ 5.9改到6.2	2013. 07. 10
	Ⓓ 2.0改到2.3	2013. 07. 10
	Ⓔ 30.0改到30.5	2013. 07. 10
	Ⓕ 4.0改到2.0	2013. 07. 10
	Ⓖ 19.5改到19.8	2013. 07. 10
A/3	Ⓖ 2.0改到4.0	2013. 08. 01



共用B-3212模架



深圳市搏思康电子有限公司
SHENZHEN BOSCOM ELECTRONICS CO.,LTD

ADDRESS	深圳市观澜街道石马径社区君新路石三工业区146号
TELEPHONE	0755-28032969 28032970 28032971
FAX	0755-28032965

型号 MODEL NAME		产品编号 DRAWING NO	
PQ-32 (6+6P)		B-3212-1	
MATERIAL	PM-9820	PIN MATERIAL	CP WIRE
SCALE	FIT	TOLERANCE	
DRWNING	ZOU 2013. 07. 10	0<L<4 ±0.10	壁厚: ±0.10 PIN径: ±0.05
DESIGNED		4≤L≤16 ±0.20	
APPROVED		16以上 ±0.30	