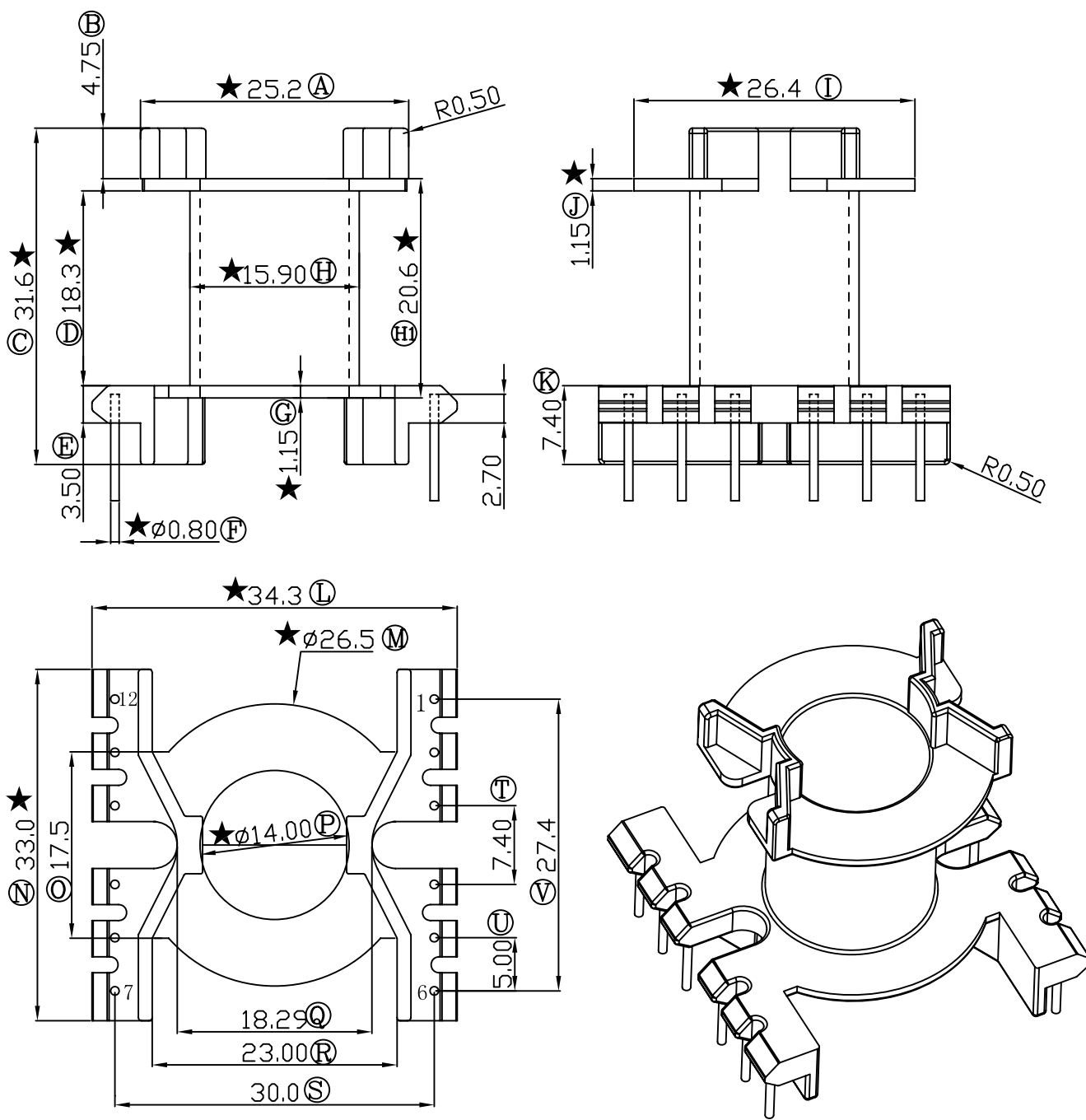



REV	REVISIONS REC	DATE
A/1	PIN座挡墙中间加胶	2015. 01. 12
A/2	Ⓚ 尺寸由17.9改为18.29	2016. 02. 02
A/2	Ⓡ 尺寸由22.6改为23.0	2016. 03. 02



E:\????\GP_logo.bmp

注：“★”为重点尺寸，未注R角为0.3。

 深圳市搏思康电子有限公司 SHENZHEN BOSCOM ELECTRONICS CO.,LTD	型 号 MODEL NAME	产 品 编 号 DRAWING NO	
	PQ-32 (6+6P)	B-3213	
ADDRESS 深圳市观澜街道石马径社区君新路 石三工业区146号	MATERIAL	PM-9820	PIN MATERIAL: CP WIRE
	SCALE	FIT	符合ROHS/HF要求 符合UL94V-0标准
TELEPHONE 0755-28032969 28032970 28032971	DRWNING	ZHOU 19/03/2010	TOLERANCE
FAX 0755-28032965	DESIGNED	邹上峰	0<L≤4 ±0.10 4<L≤16 ±0.20 壁厚: ±0.10
	APPROVED	李德永	16以上 ±0.30 PIN径: ±0.05