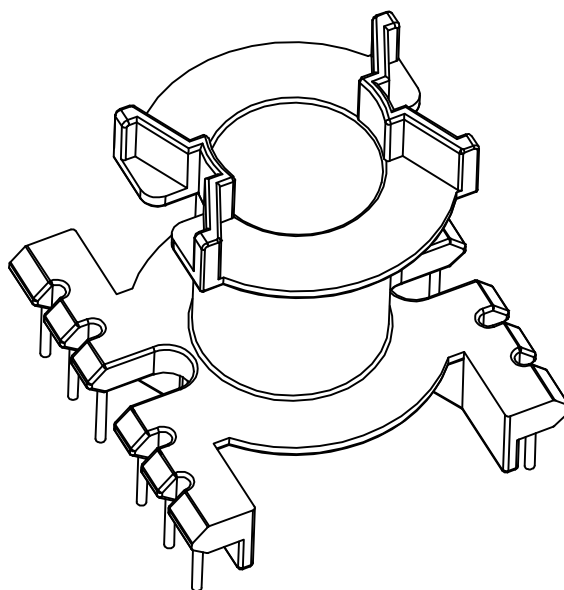
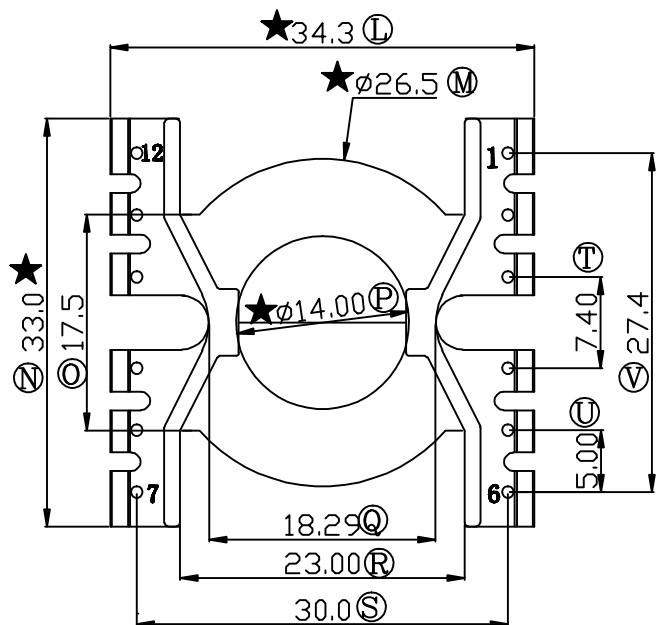
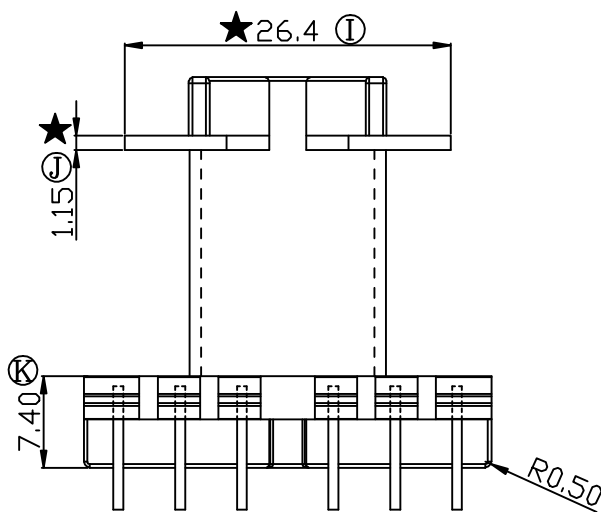
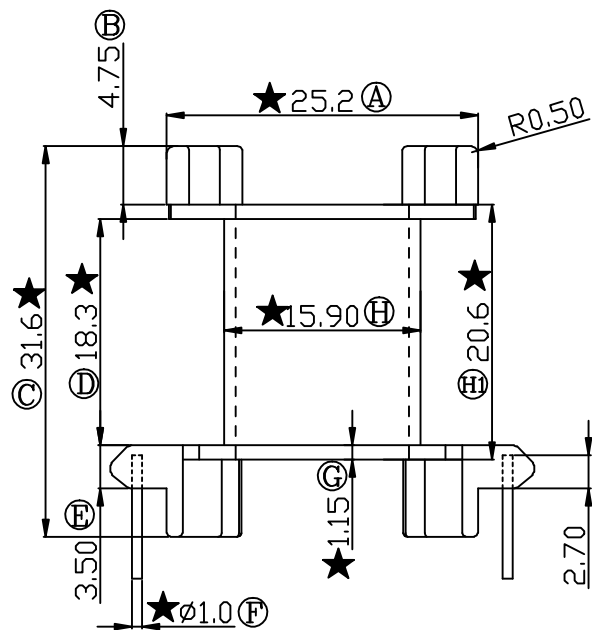


版本

A/0

REV	REVISIONS REC	DATE



E:\????\GP_logo.bmp

注：“★”为重点尺寸，未注R角为0.3。



深圳市搏思康电子有限公司

SHENZHEN BOSCOM ELECTRONICS CO.,LTD

型号
MODEL NAME

PQ-32 (6+6P)

产品编号
DRAWING NO

B-3213-1

ADDRESS

深圳市观澜街道石马径社区君新路
石三工业区146号

MATERIAL

PM-9820

PIN MATERIAL:
OF WIRE

符合ROHS/RIF要求
符合UL94V-0标准

SCALE

FIT

TOLERANCE

TELEPHONE

0755-28032969 28032970 28032971

DRWNING

28/03/2018

0 < L ≤ 4 ± 0.10
4 < L ≤ 16 ± 0.20 壁厚: ± 0.10
16以上 ± 0.30 PIN径: ± 0.05

DESIGNED

庄永委

FAX

0755-28032965

APPROVED