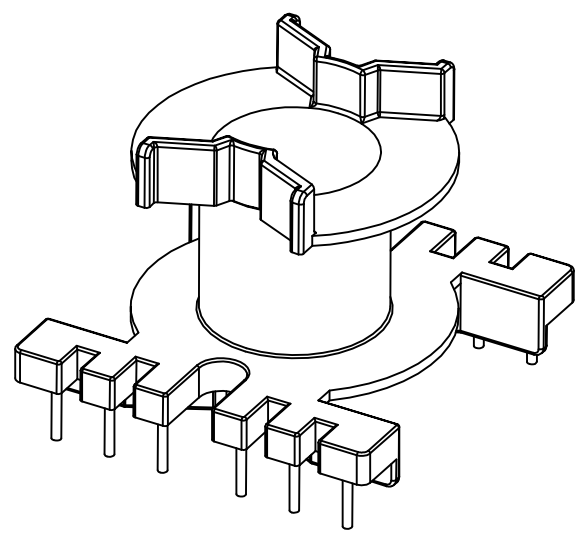
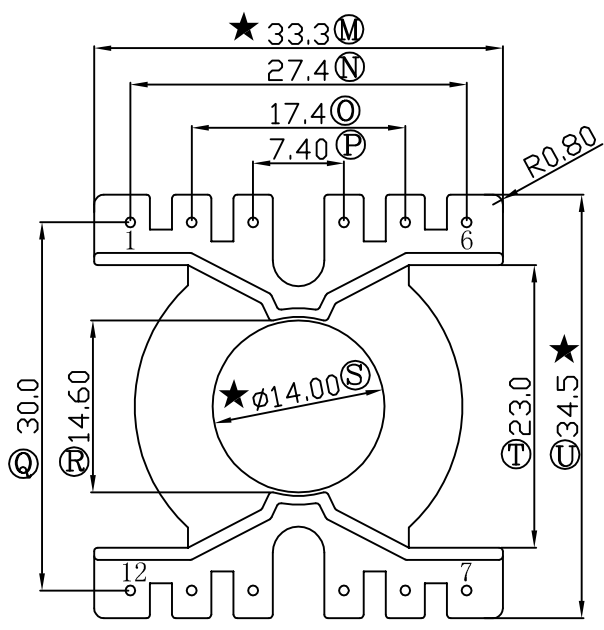
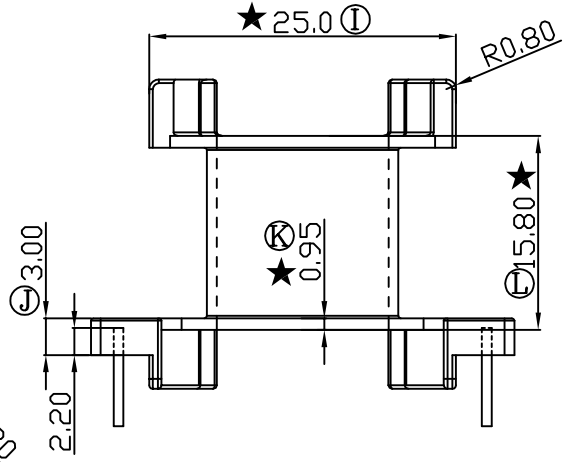
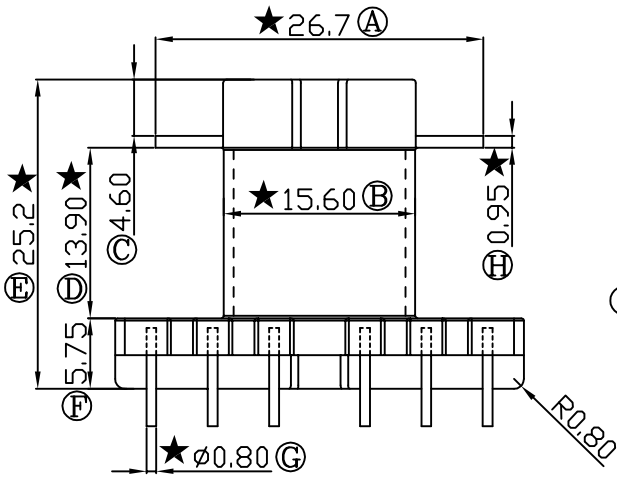



REV	REVISIONS REC	DATE



E:\????\NGP_logo.bmp

注：“★”为重点尺寸，未注R角为0.3。

 深圳市搏思康电子有限公司 SHENZHEN BOSCOM ELECTRONICS CO.,LTD	型号 MODEL NAME		产品编号 DRAWING NO	
	PQ-32 (6+6P)		B-3214	
ADDRESS 深圳市观澜街道石马径社区君新路 石三工业区146号	MATERIAL PM-9820	SCALE FIT	PIN MATERIAL	CP WIRE
TELEPHONE 0755-28032969 28032970 28032971	DRWNING ZHOU 19/03/2010	TOLERANCE		
FAX 0755-28032965	DESIGNED 邹上峰	APPROVED 李德永	0<L<4 ±0.10 4≤L≤16 ±0.20 壁厚: ±0.10 16以上 ±0.30 PIN径: ±0.05	