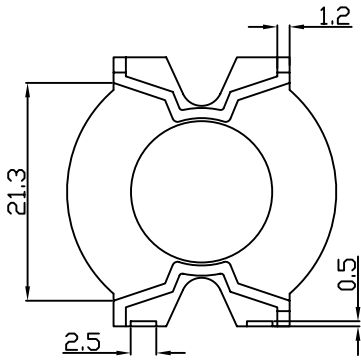


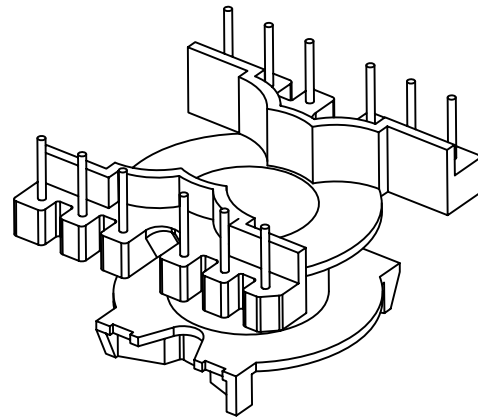
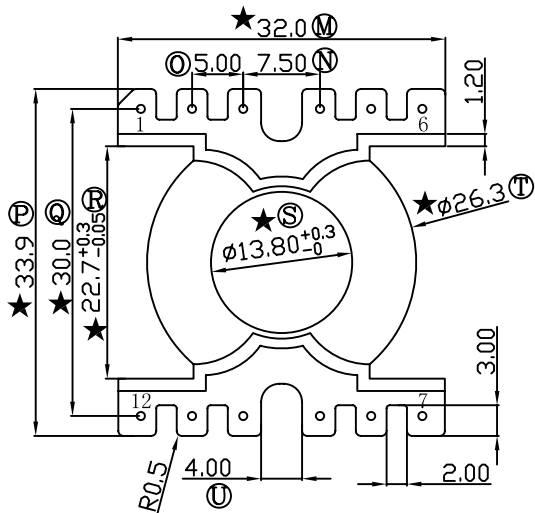
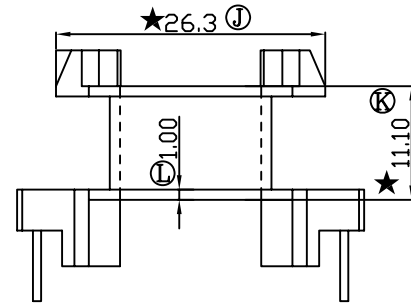
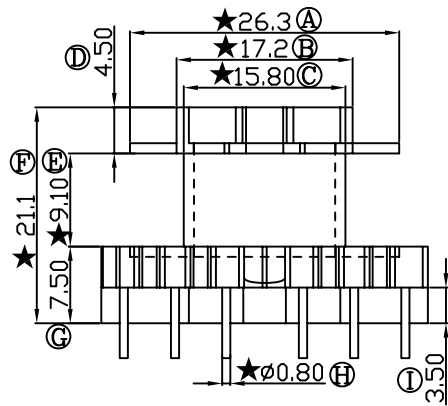
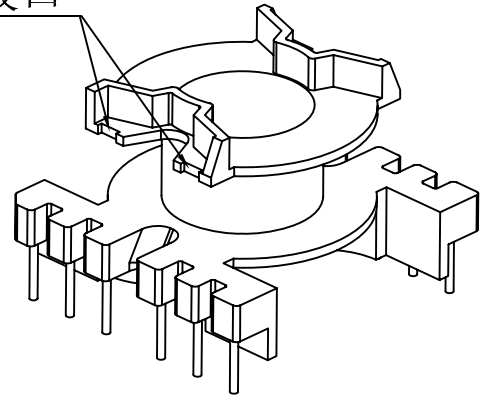
版本

A/1

REV	REVISIONS REC	DATE
A/1	Ⓕ 尺寸由21.6改到21.1	2015.01.05
	Ⓖ 尺寸由8.0改到7.5	2015.01.05
	磁芯卡口修改形状	2015.01.05



进胶口



注：“★”为重点尺寸，未注R角为0.3。



深圳市搏思康电子有限公司
SHENZHEN BOSCOM ELECTRONICS CO.,LTD

型号
MODEL NAME

产品编号
DRAWING NO

PQ-32 (6+6P)

B-3239

ADDRESS

深圳市观澜街道石马径社区君新路
石三工业区146号

MATERIAL

PM-9820

PIN MATERIAL:
CP WIRE

符合ROHS/HF要求
符合UL94V-0标准

SCALE

FIT

TOLERANCE

TELEPHONE

0755-28032969 28032970 28032971

DRWNING

22/07/2015

0 $L \le 4$ ± 0.10
4 $L \le 16$ ± 0.20 壁厚: ± 0.10
16以上 ± 0.30 PIN径: ± 0.05

FAX

0755-28032965

DESIGNED

APPROVED