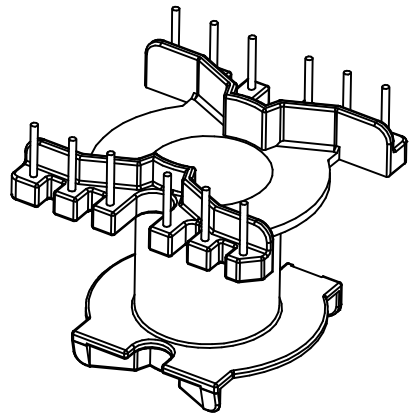
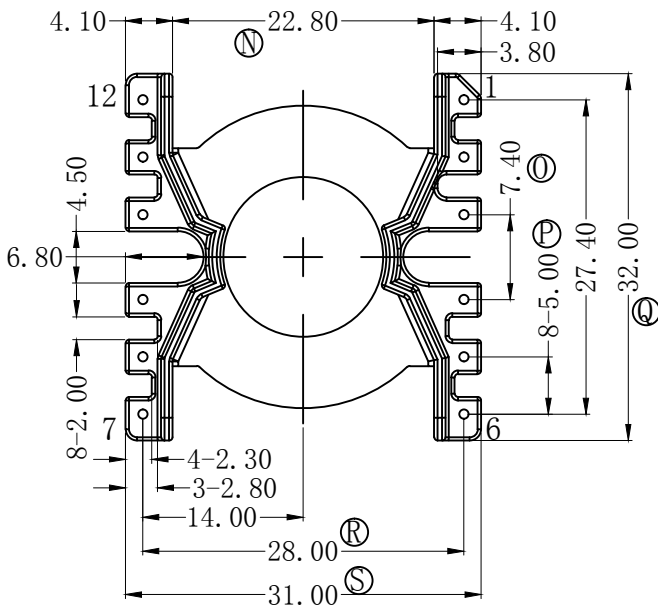
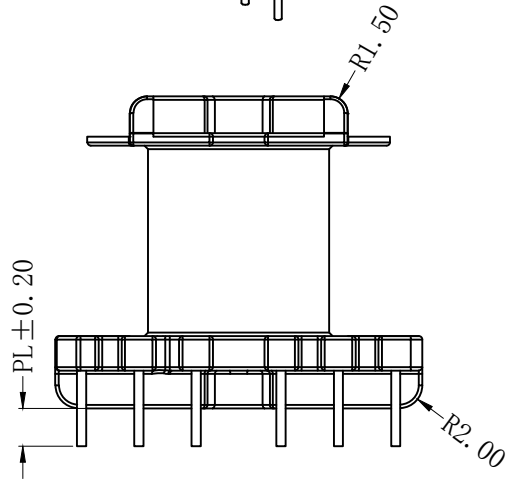
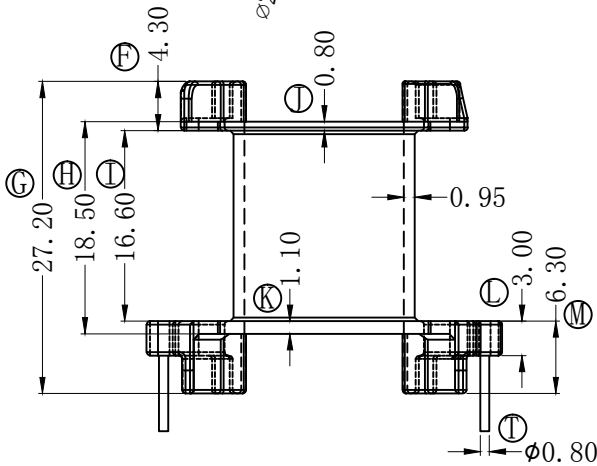
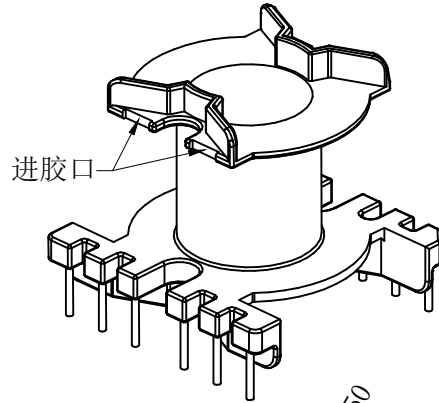
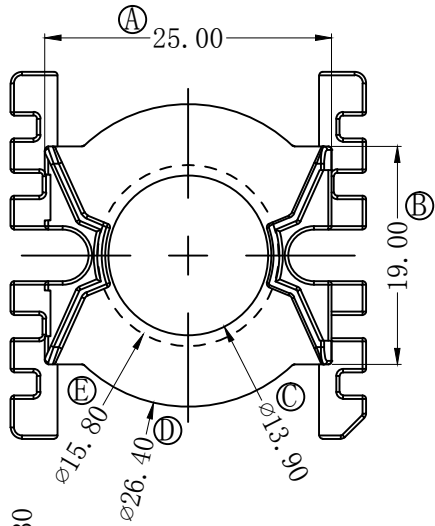


版本	A/0	REV	REVISIONS REC	DATE



深圳市搏思康电子有限公司
SHENZHEN BOSCOM ELECTRONICS CO., LTD

ADDRESS 深圳市观澜街道石马径社区君新路
石三工业区146号

TELEPHONE 0755-28032969 28032970 28032971

FAX 0755-28032965

型号
MODEL NAME

PQ-32 (6+6P)

MATERIAL PM-9823

SCALE FIT

DRWING 31/03/2020

DESIGNED 庄永委

APPROVED

产品编号
DRAWING NO

B-3256

PIN MATERIAL: 符合ROHS/HF要求
CP WIRE 符合UL94V-0标准

TOLERANCE

0 < L ≤ 6 ± 0.10
6 < L ≤ 30 ± 0.20
30 < L ≤ 60 ± 0.30