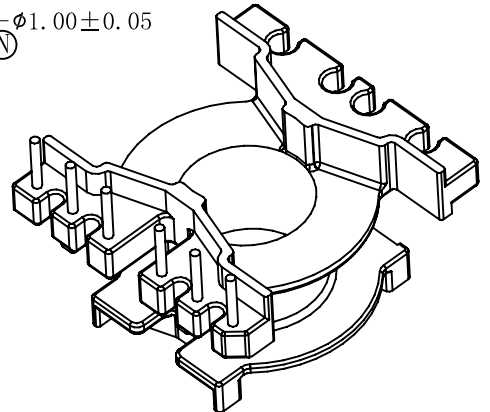
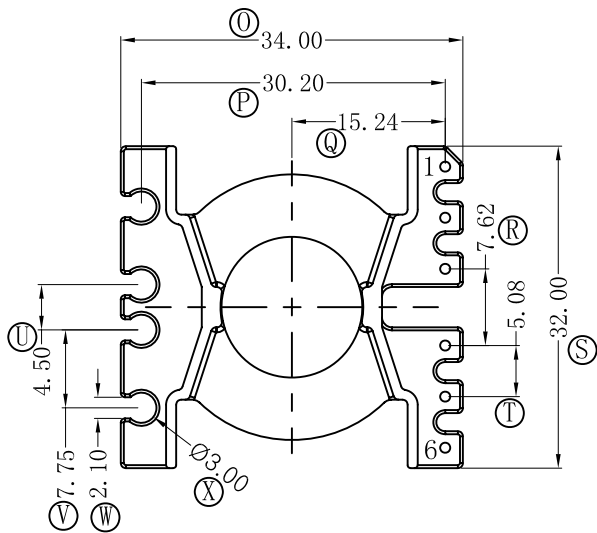
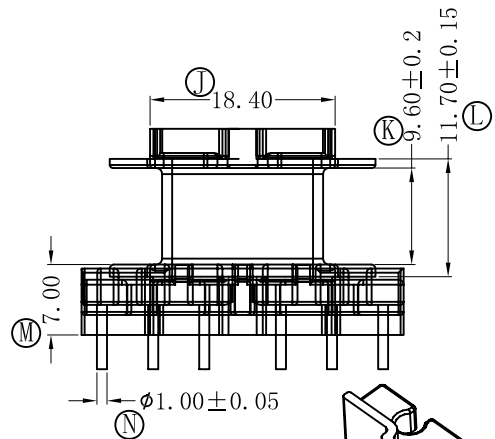
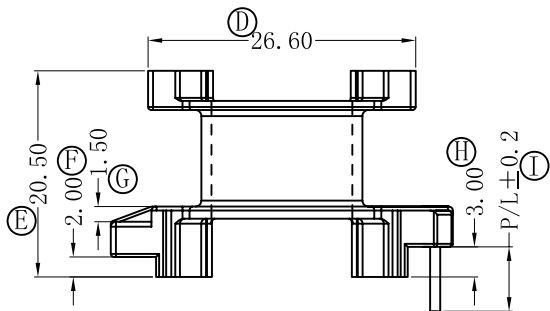
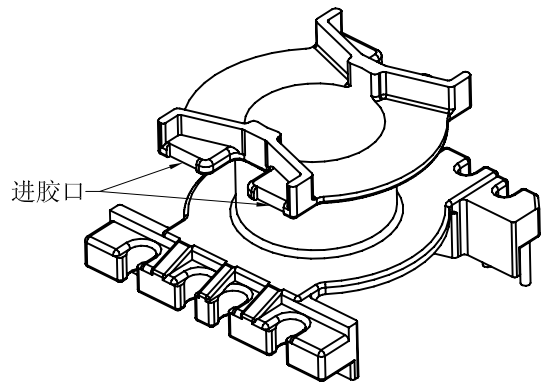
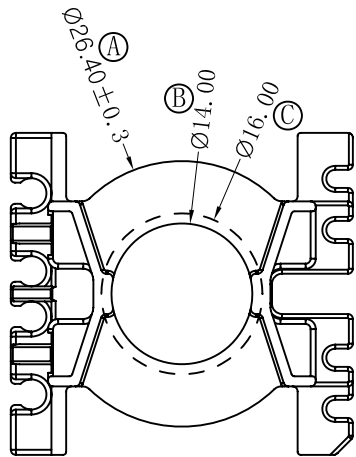


| REV. | REVISIONS REC. | DATE |
|------|----------------|------|
| | | |
| | | |



NOTE:

- 1.任意一點強度須1.5kg MIN;
- 2.耐壓4.0Kv /1.5mA 60S;
- 3.焊錫溫度:450°±10° 3SEC;
- 4.焊錫前拉力:1.0KG MIN,焊錫後拉力:1.5KG MIN;



深圳市博思康电子有限公司
SHENZHEN BOSCOM ELECTRONICS CO.,LTD

型号
MODER NAME

产品编号
DRAWING NO

PQ-32 (6P)

B-3244

ADDRESS

深圳市观澜街道石马径社区君新路
石三工业区146号

MATERIAL

PM-9823

PIN MATERIAL:

符合ROHS/HF要求

CP WIRE

符合UL94V-0标准

SCALE

FIT

TOLERANCE

TELEPHONE

0755-28032969 28032970 28032971

DRWING

25/10/2016

0<L≤6 ±0.10

6<L≤16 ±0.20 壁厚: ±0.10

16<L≤63 ±0.30 PIN径: ±0.05

FAX

0755-28032965

DESIGNED

庄永委

APPROVED