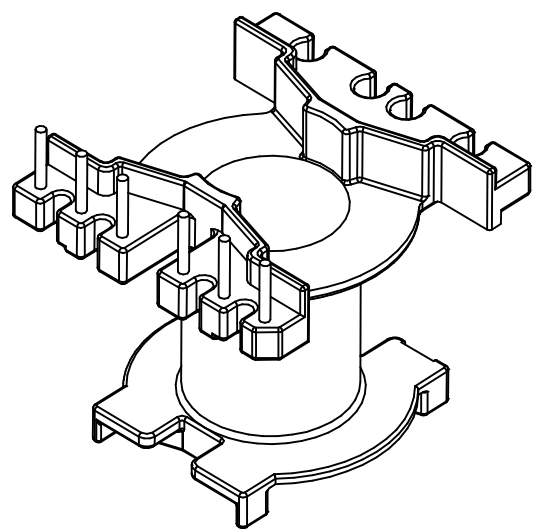
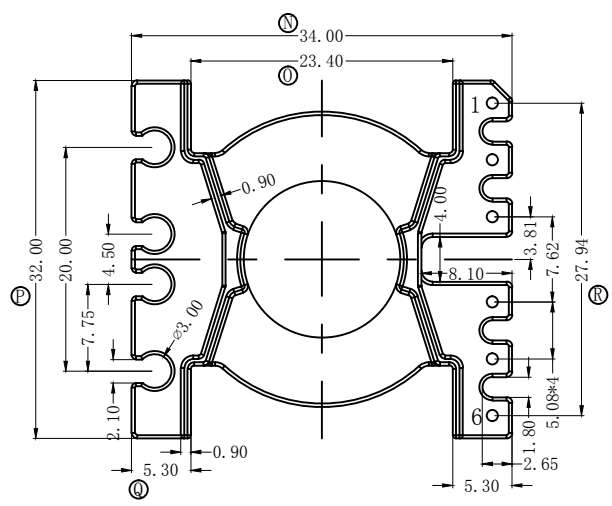
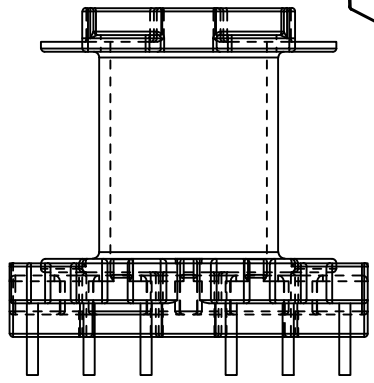
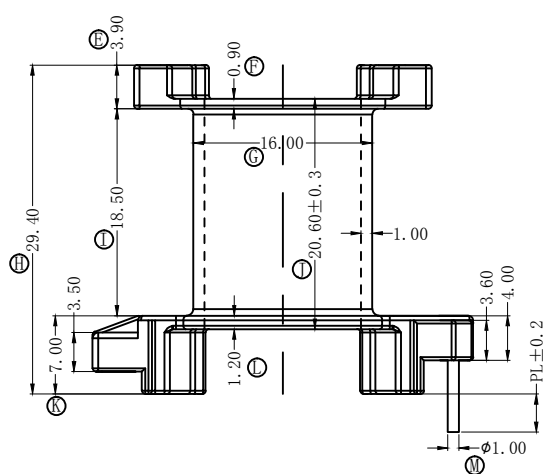
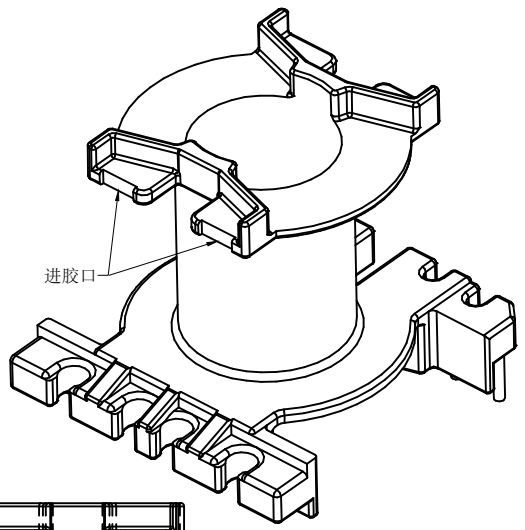
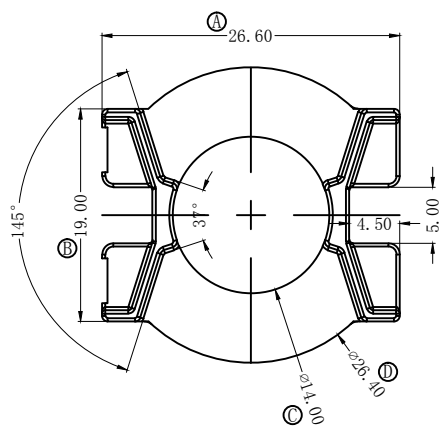


版本	A/1	REV.	REVISIONS REC.	DATE
		A/1	① 尺寸原23.0改为23.40 底部挡墙整体外移0.2mm 底部挡墙厚度改为0.9	2019.01.23



 深圳市搏思康电子有限公司  
SHENZHEN BOSCOM ELECTRONICS CO.,LTD

型号 MODER NAME		产品编号 DRAWING NO	
PQ-32 (6P)		B-3249	
MATERIAL	PM-9823	PIN MATERIAL:	符合ROHS/HF要求
SCALE	FIT	CP WIRE	符合UL94V-0标准
DRWING	23/01/2019	TOLERANCE	
DESIGNED	庄永委	0<L≤4 ±0.10 4<L≤16 ±0.20 壁厚: ±0.10 16<L≤63 ±0.30 PIN径: ±0.05	
APPROVED			

ADDRESS	深圳市观澜街道石马径社区君新路 石三工业区146号
TELEPHONE	0755-28032969 28032970 28032971
FAX	0755-28032965