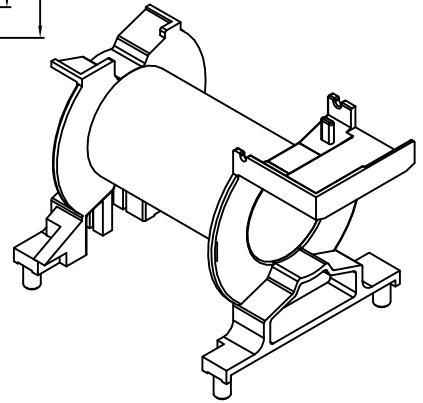
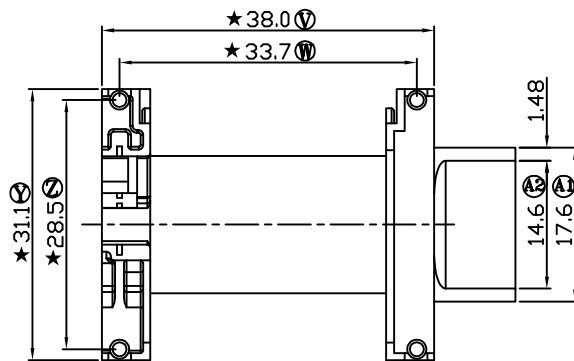
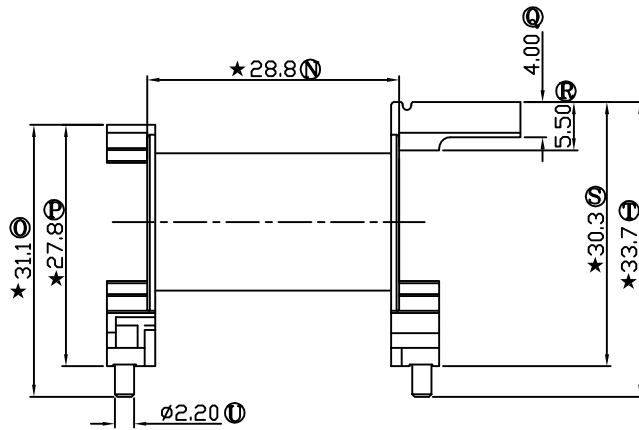
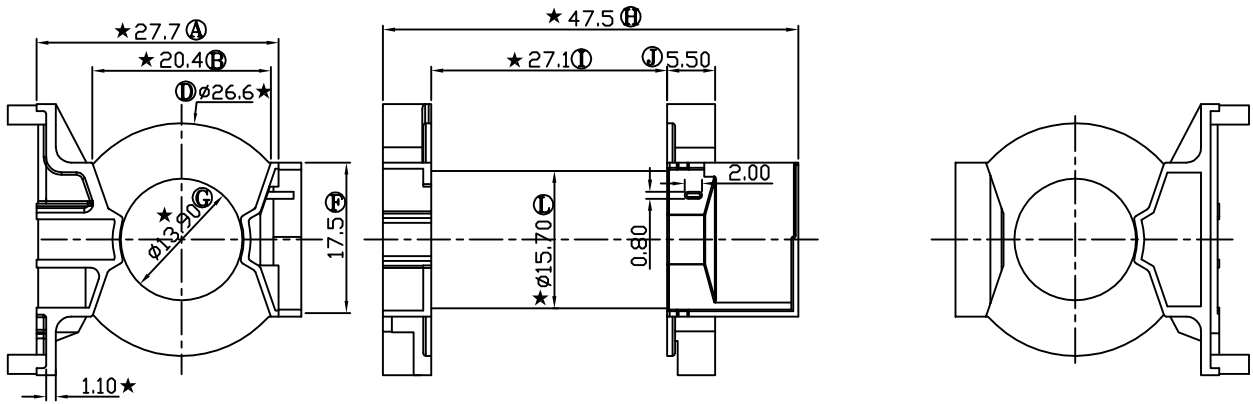


REV	REVISIONS REC	DATE



注：“★”为重点尺寸，未注R角为0.3

 深圳市搏思康电子有限公司 SHENZHEN BOSCOM ELECTRONICS CO.,LTD		型 号 MODEL NAME		产品编号 DRAWING NO	
		PQ-32		B-3207	
ADDRESS	深圳市观澜街道石马径社区君新路石三工业区146号	MATERIAL	PET (BK)	PIN MATERIAL	NO PIN
		SCALE	FIT		
TELEPHONE	0755-28032969 28032970 28032971	DRWING	LI 22/12/2007	TOLERANCE 0<L≤4 ±0.10 4<L≤16 ±0.20 壁厚: ±0.10 16以上 ±0.30 PIN径: ±0.05	
FAX	0755-28032965	DESIGNED	邹上峰		
		APPROVED	李德永		