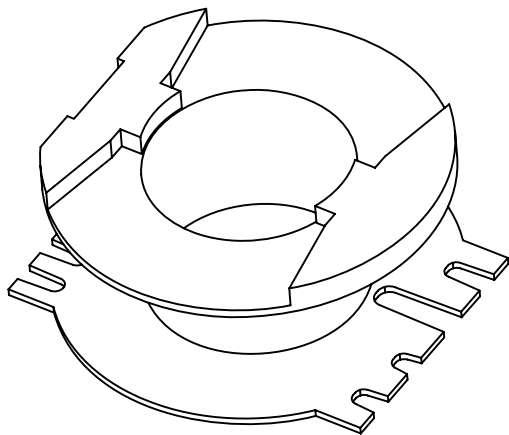
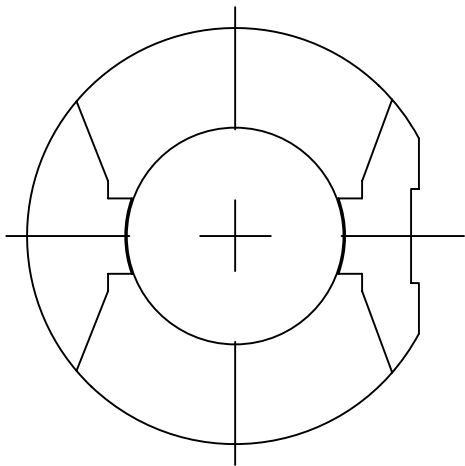
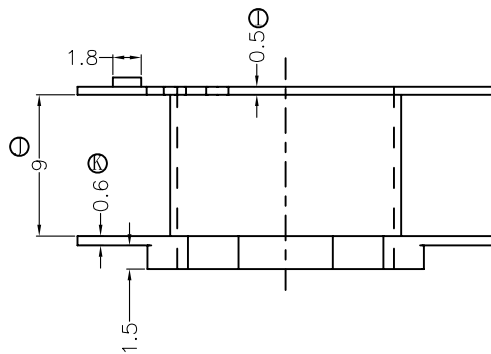
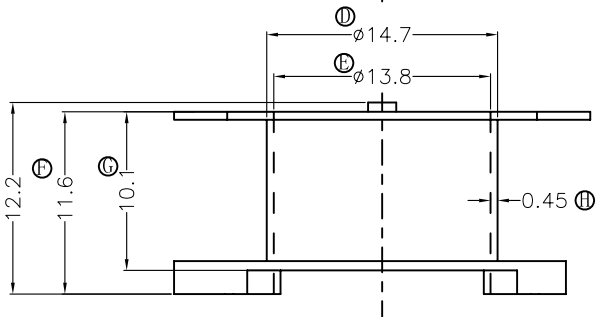
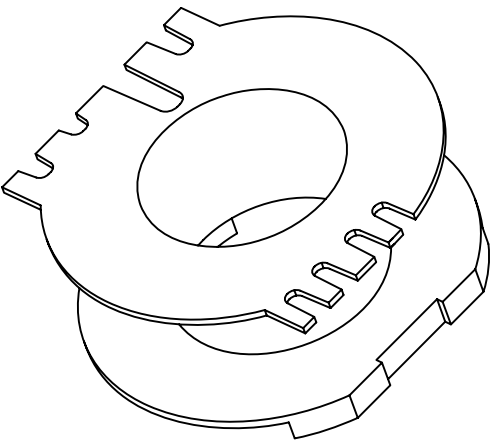
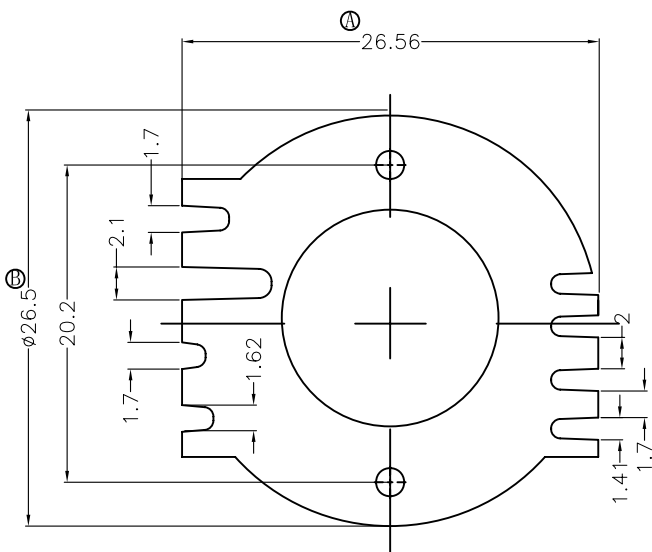


版本	A/0
----	-----

REV	REVISIONS REC	DATE



深圳市搏思康电子有限公司  
SHENZHEN BOSCOM ELECTRONICS CO.,LTD

型号  
MODEL NAME

产品编号  
DRAWING NO

PQ-32

B-M3234

ADDRESS

深圳市观澜街道石马径社区君新路  
石三工业区146号

MATERIAL

PBT+15%GF

PIN  
MATERIAL

CP WIRE

SCALE

FIT

TOLERANCE

TELEPHONE

0755-28032969 28032970 28032971

DRWING

Yang 15/04/2014

0 < L ≤ 4 ± 0.10  
4 < L ≤ 16 ± 0.20  
16 以上 ± 0.30

壁厚: ± 0.10  
PIN径: ± 0.05

FAX

0755-28032965

DESIGNED

APPROVED