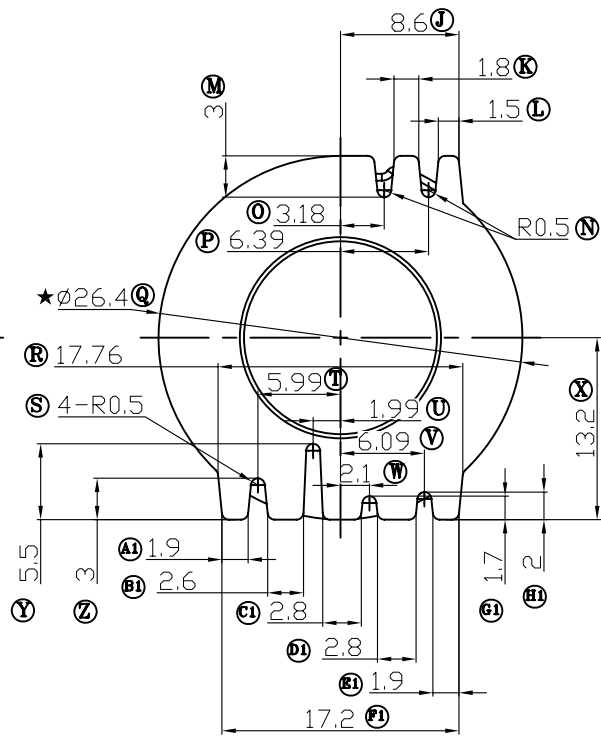
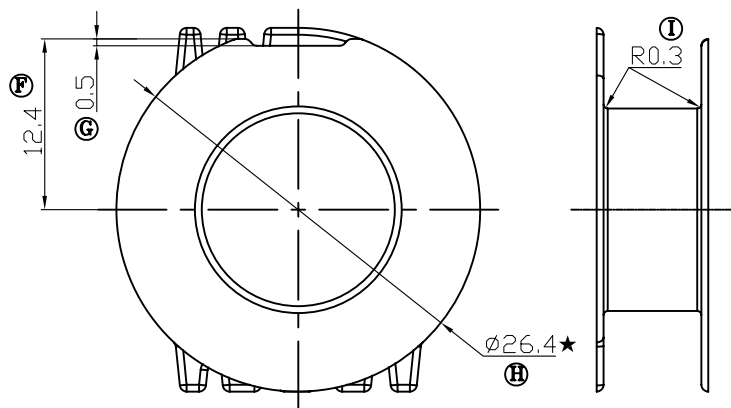
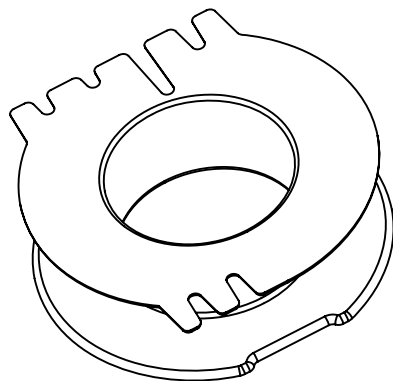
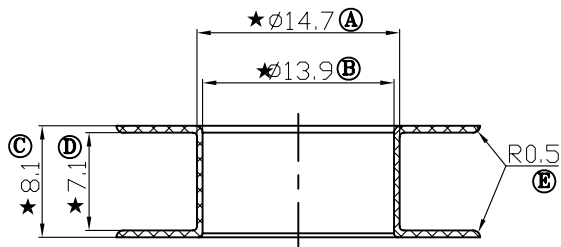


版本	A/0
----	-----

REV	REVISIONS REC	DATE



注：“★”为重点尺寸，未注R角为0.3

绵阳市虹康科技有限公司 Mianyang Hong Kang Technology CO.,LTD		型号 MODEL NAME		产品编号 DRAWING NO	
		PQ-32		B-M3238	
ADDRESS	绵阳市安县花菱长虹工业区内	MATERIAL	PBT+15%GF	PIN MATERIAL	CP WIRE
TELEPHONE		SCALE	FIT	TOLERANCE	
FAX	0816-4369838	DRWING	29/11/2014	0<L<4 ±0.10	壁厚: ±0.10 PIN径: ±0.05
		DESIGNED		4≤L≤16 ±0.20	
		APPROVED		16以上 ±0.30	