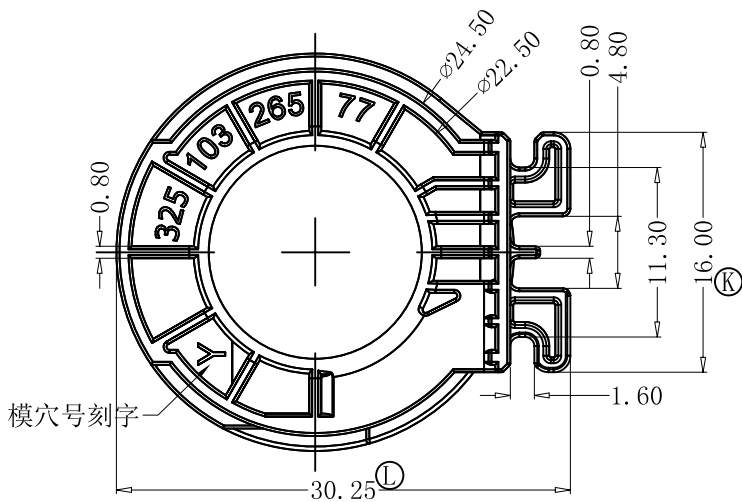
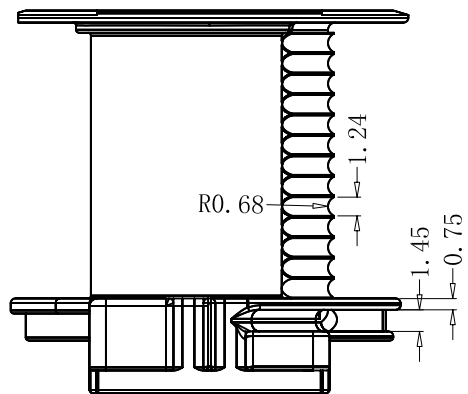
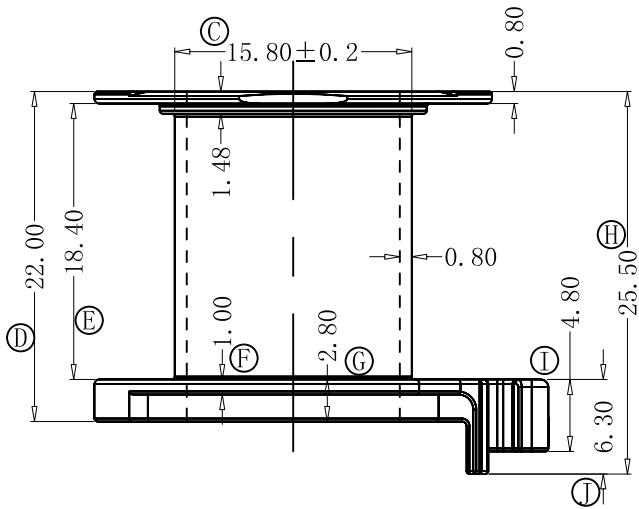
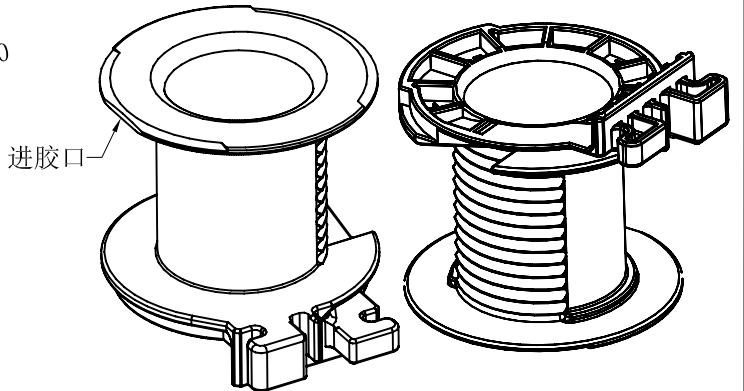
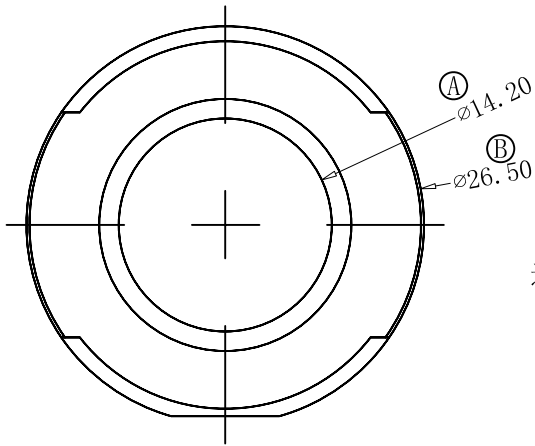


版本	A/0
----	-----

REV.	REVISIONS REC.	DATE



技术要求:

1. 材质: A3×3G5 黑色 无毒 无卤;
2. 一般线性尺寸公差按GB/T1804-m级;
3. 不允许有刮花碰伤等表面缺陷;
4. 去边角锐角, 去油污;
5. 未标直角需倒角R0.2;
6. 环保要求符合Rohs;
7. 可以使用3D PROE三维建模文件制造业转移.



深圳市搏思康电子有限公司  
SHENZHEN BOSCOM ELECTRONICS CO.,LTD

型号  
MODER NAME

产品编号  
DRAWING NO

PQ-35

B-3555

ADDRESS

深圳市观澜街道石马径社区君新路  
石三工业区146号

MATERIAL

A3X3G5

PIN MATERIAL:

符合ROHS/HF要求

CP WIRE

符合UL94V-0标准

SCALE

FIT

TOLERANCE

TELEPHONE

0755-28032969 28032970 28032971

DRWING

21/11/2018

0<L≤6 ±0.10

6<L≤30 ±0.20 壁厚: ±0.10

30<L≤120 ±0.30 PIN径: ±0.05

FAX

0755-28032965

DESIGNED

庄永委

APPROVED