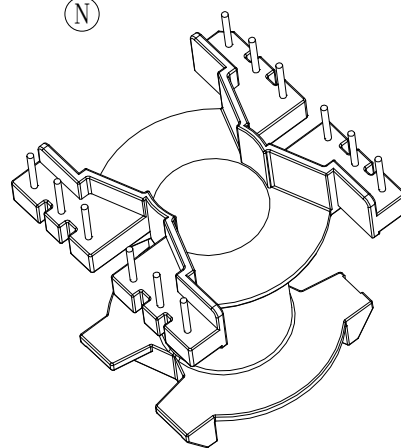
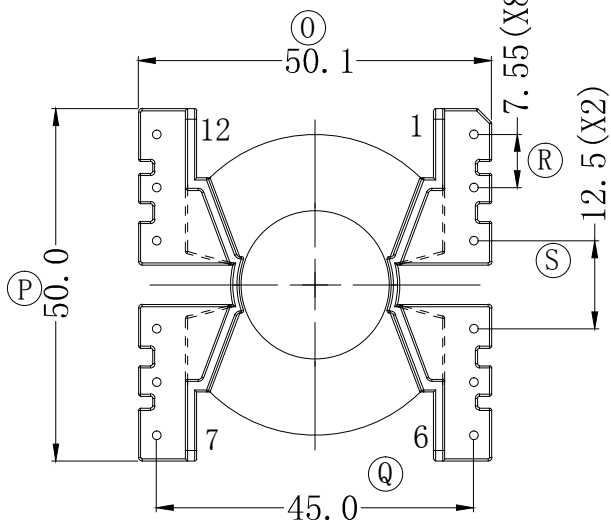
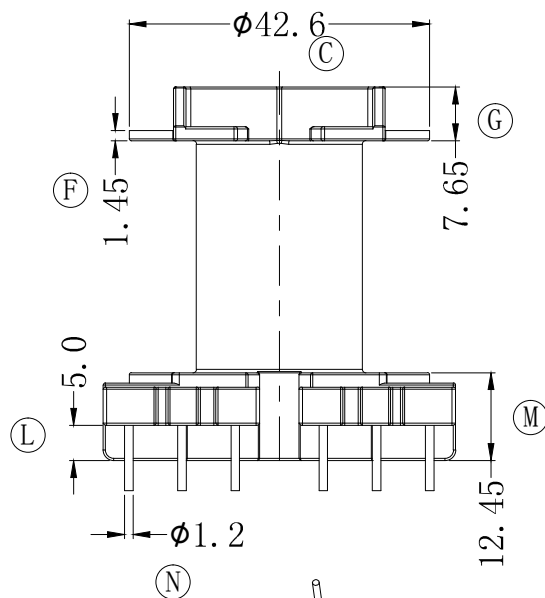
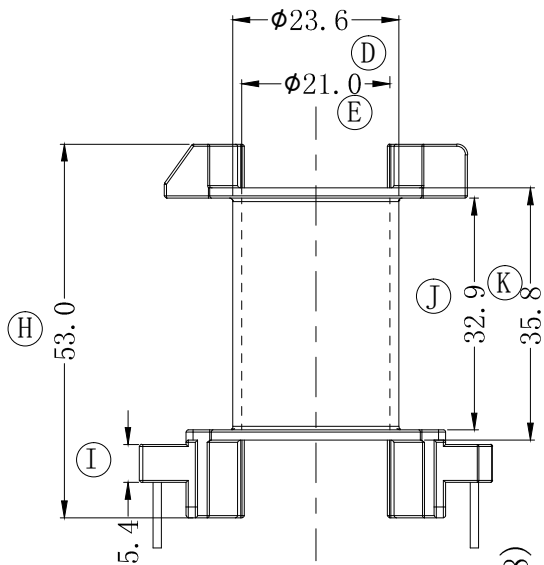
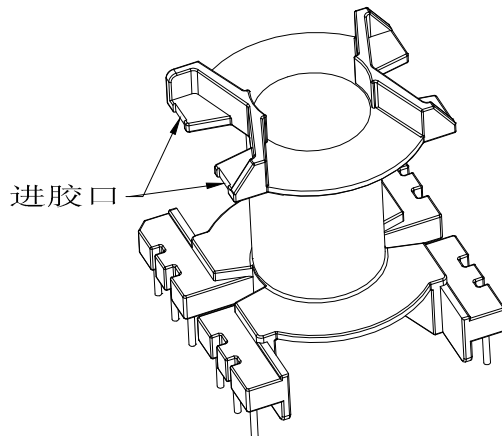
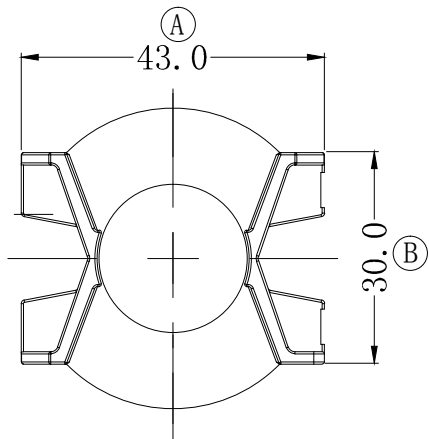


版本	A/O	ISSUE	REVISIONS REC	DATE



深圳市搏思康电子有限公司  
SHENZHEN BOSCOM ELECTRONICS CO., LTD

ADDRESS 深圳市观澜街道石马径社区君新路石三工业区146号

TELEPHONE 0755-28032969 28032970 28032971

FAX 0755-28032965

型号  
MODEL NAME

PQ-50 (6+6PIN)

MATERIAL PM-9823

SCALE FIT

DRWING 14/04/2020

DESIGNED 邓智

APPROVED

产品编号  
DRAWING NO

B-5010

PIN MATERIAL: 符合  
CP WIRE ROHS/HF要求

TOLERANCE

0<L≤4 ±0.10  
4<L≤16 ±0.20  
16<L≤50 ±0.30  
50≤L ±0.40