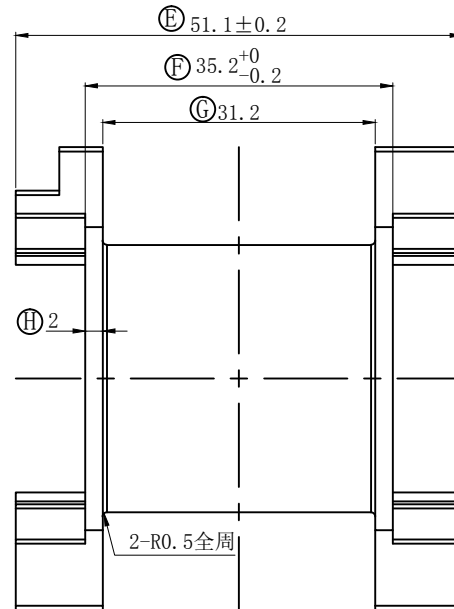
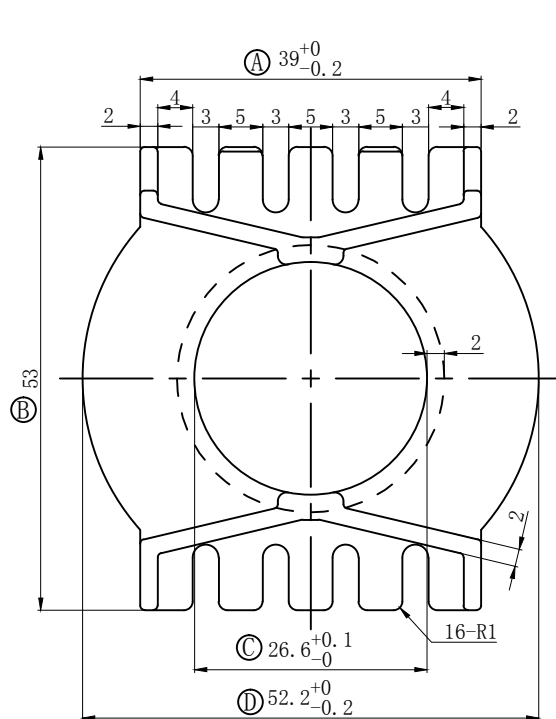
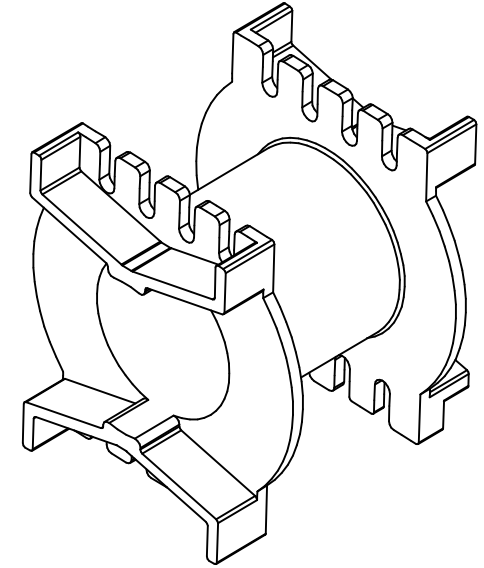
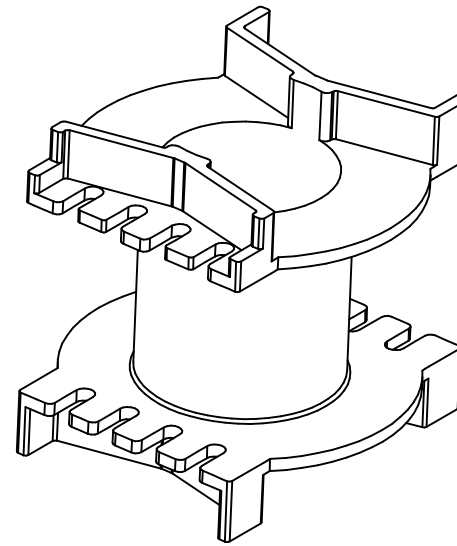
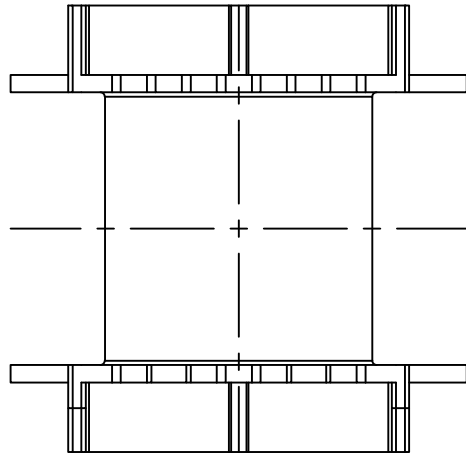


版本	A/0	REV.	REVISIONS REC.	DATE



	深圳市搏思康电子有限公司 SHENZHEN BOSCOM ELECTRONICS CO.,LTD		型号 MODEL NAME	产品编号 DRAWING NO
			PQ65	B-6501
ADDRESS	深圳市观澜街道石马径社区君新路石三工业区146号		MATERIAL	PM-9823
TELEPHONE	0755-28032969 28032970 28032971		SCALE	FIT
FAX	0755-28032965		DRWN BY	08/04/2020
			DESIGNED	庄永委
			APPROVED	
			客户料号:	C-Z91-29117B
			PIN MATERIAL:	符合ROHS/HF要求
			CP WIRE	符合UL94V-0标准
			TOLERANCE	0<L≤4 ±0.10 4<L≤20 ±0.20 20<L≤50 ±0.30 50<L≤200 ±0.40
			PIN径:	±0.05