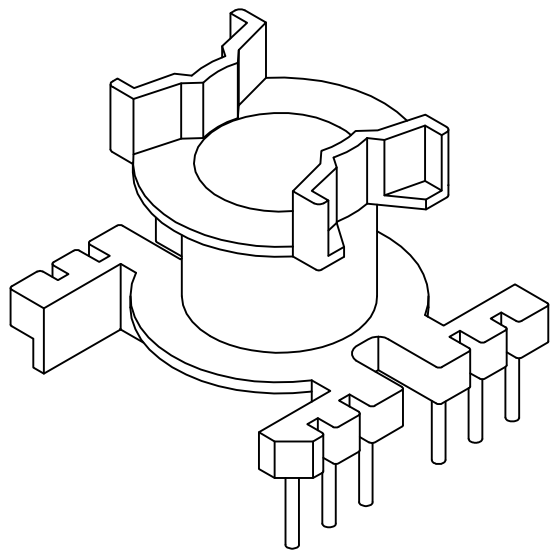
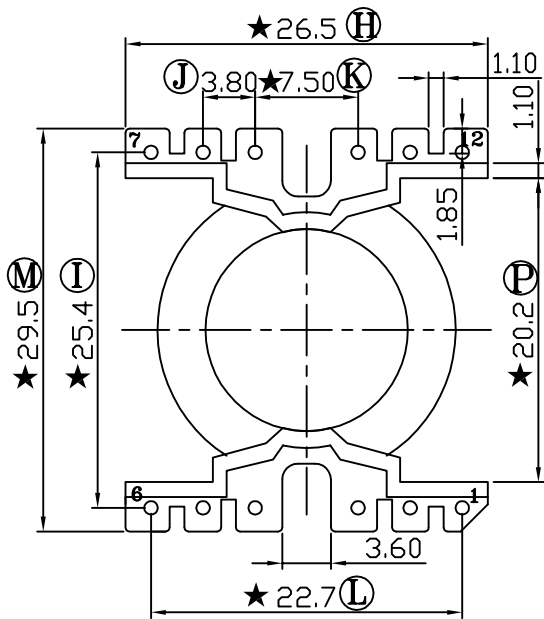
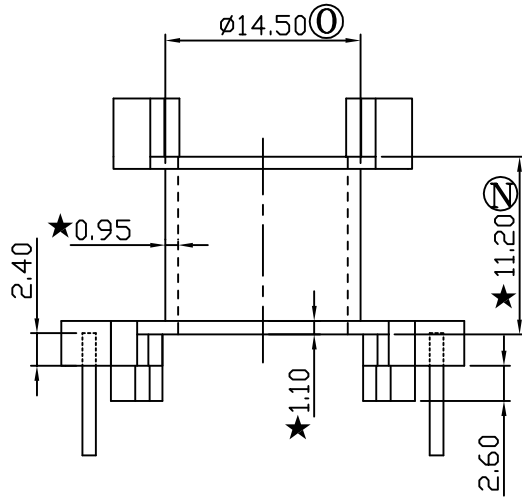
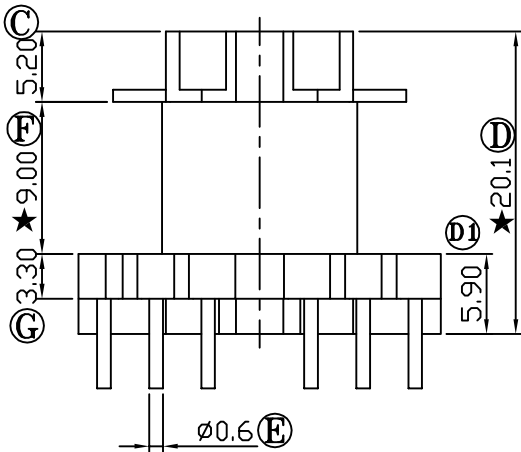
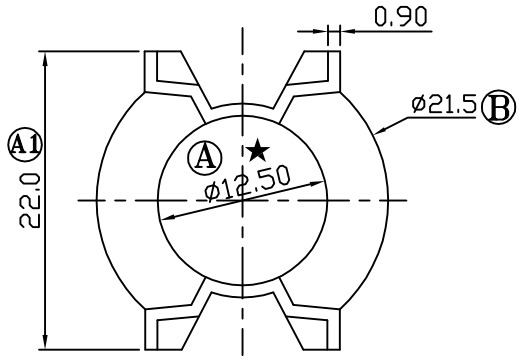


版本	A/1
----	-----

REV	REVISIONS REC	DATE
A/1	① 11.0mm改到11.2mm	05/05/07



注：“★”为重点尺寸，未注R角为0.3，完整独立一套模具



深圳市搏思康电子有限公司  
SHENZHEN BOSCOM ELECTRONICS CO.,LTD

型号  
MODEL NAME

PQ-2620 (6+6P)

产品编号  
DRAWING NO

B-2601

ADDRESS

深圳市观澜街道石马径社区君新路  
石三工业区146号

MATERIAL

PM-9820

PIN  
MATERIAL

CP WIRE

SCALE

FIT

TOLERANCE

TELEPHONE

0755-28032969 28032970 28032971

DRWING

LI 22/09/2007

DESIGNED

邹上峰

APPROVED

李德永

0<L<4 ±0.10  
4≤L≤16 ±0.20 壁厚: ±0.10  
16以上 ±0.30 PIN径: ±0.05

FAX

0755-28032965