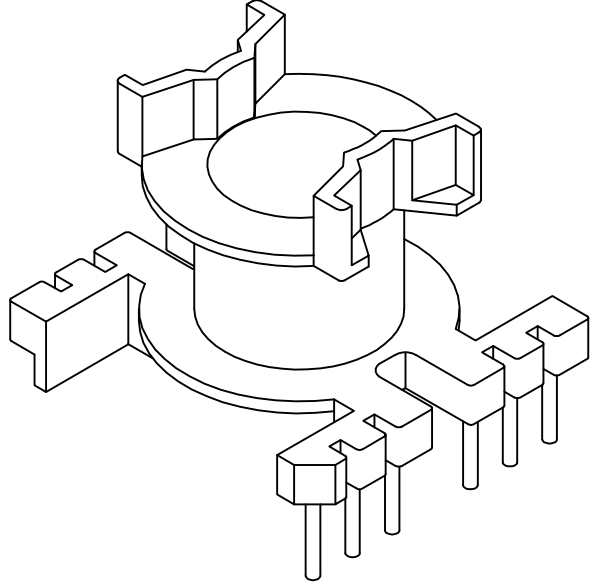
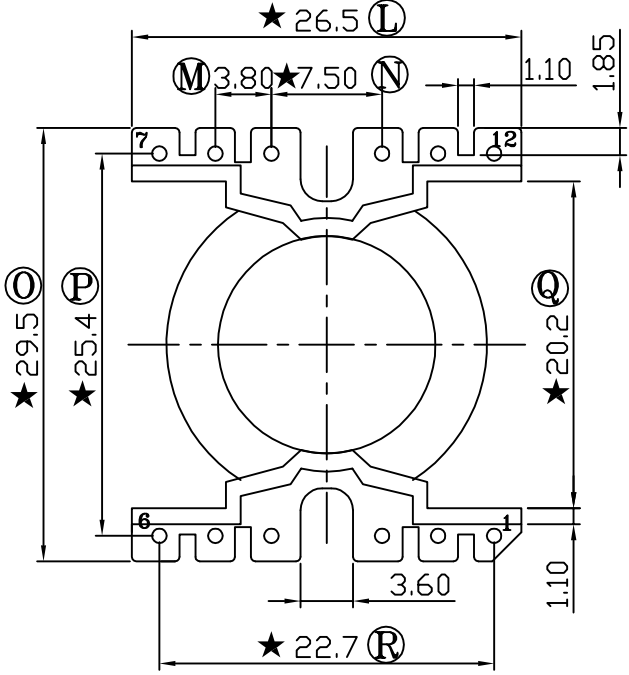
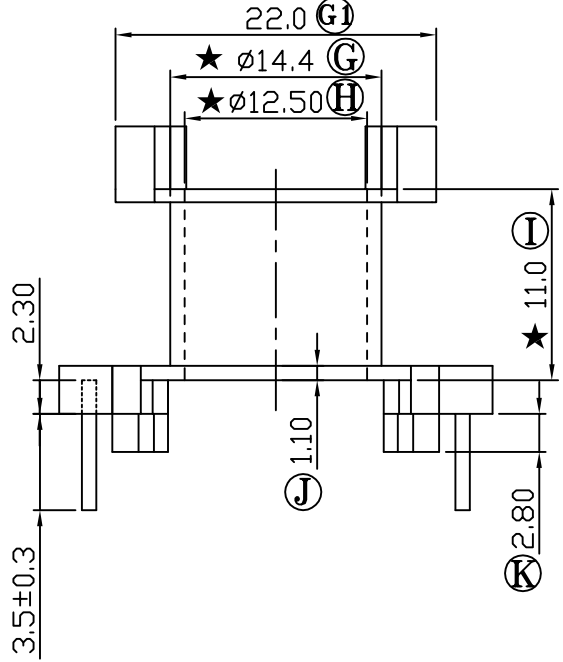
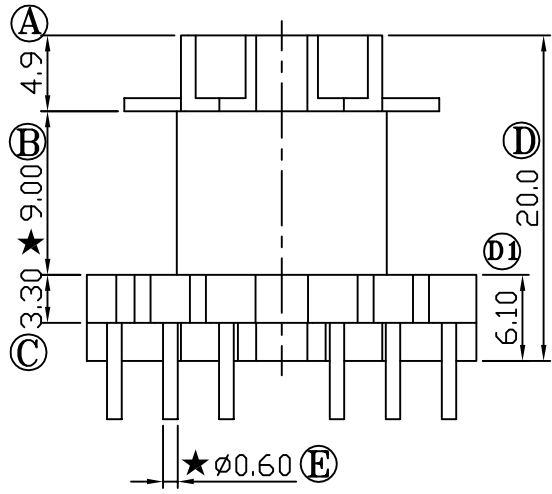


REV	REVISIONS	REC	DATE
A/1	①	11.0mm改到11.2mm	05/05/07
A/2	②	5.2mm改到4.9mm	14/09/11
	③	20.3mm改到20.0mm	11/09/14
	④	14.5mm改到14.4mm	11/09/14
	⑤	11.2mm改到11.0mm	11/09/14



注：“★”为重点尺寸，未注R角为0.3。



深圳市搏思康电子有限公司
SHENZHEN BOSCOM ELECTRONICS CO.,LTD

型号 MODEL NAME		产品编号 DRAWING NO	
PQ-2620 (6+6P)		B-2601-1	
MATERIAL	PM-9820	PIN MATERIAL	CP WIRE
SCALE	FIT	TOLERANCE	
DRWNING	LI 20/03/2007	0<L<4 ±0.10	
DESIGNED	邹上峰	4≤L≤16 ±0.20 壁厚: ±0.10	
APPROVED	李德永	16以上 ±0.30 PIN径: ±0.05	

ADDRESS	深圳市观澜街道石马径社区君新路石三工业区146号
TELEPHONE	0755-28032969 28032970 28032971
FAX	0755-28032965