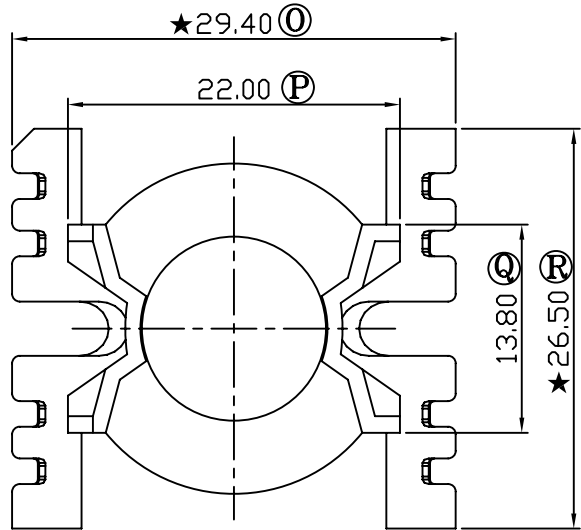
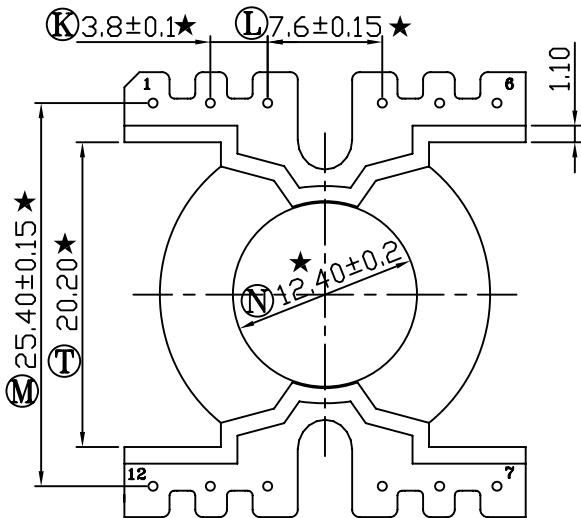
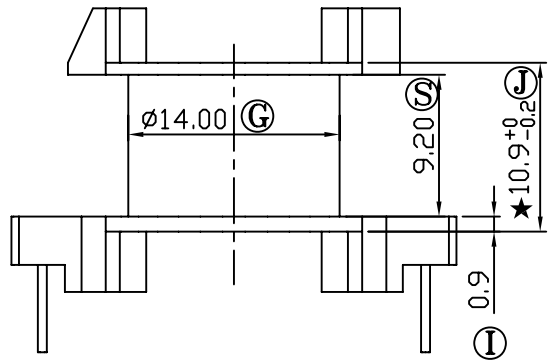
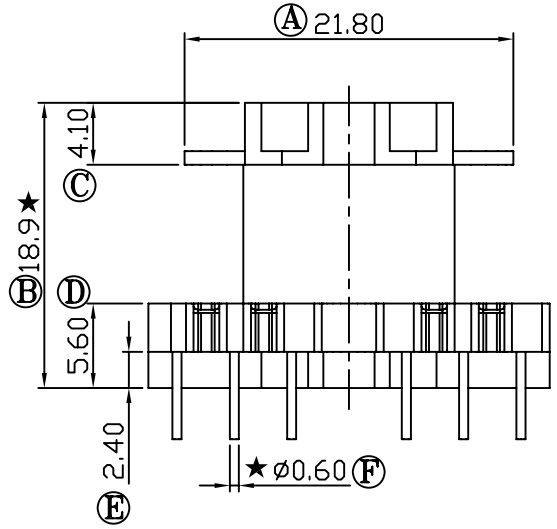
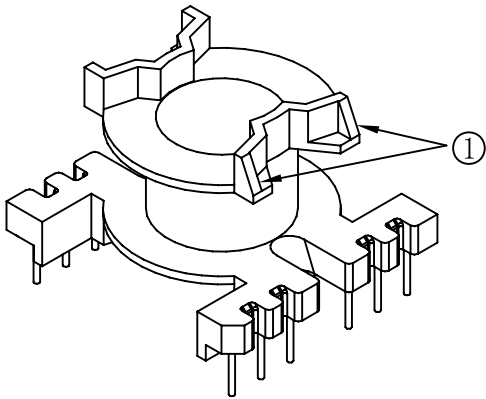


REV.	REVISIONS REC.	DATE
A/1	①处顶部卡口切斜角	2015.03.30



**A VIEW**

注:共用B-2601-9公模仁,且模针改为□0.6



深圳市搏思康电子有限公司  
SHENZHEN BOSCOM ELECTRONICS CO.,LTD

型号 MODEL NAME		产品编号 DRAWING NO	
PQ-2620 (6+6P)		B-2601-8	
MATERIAL	PM-9820	PIN MATERIAL: CP WIRE	符合ROHS/HF要求 符合UL94V-0标准
SCALE	FIT	TOLERANCE	
DRWNING	LI 25/08/07	0<L≤4 ±0.10	
DESIGNED		4<L≤16 ±0.20 壁厚: ±0.10	
APPROVED		16以上 ±0.30 PIN径: ±0.05	

ADDRESS	深圳市观澜街道石马径社区君新路 石三工业区146号
TELEPHONE	0755-28032969 28032970 28032971
FAX	0755-28032965