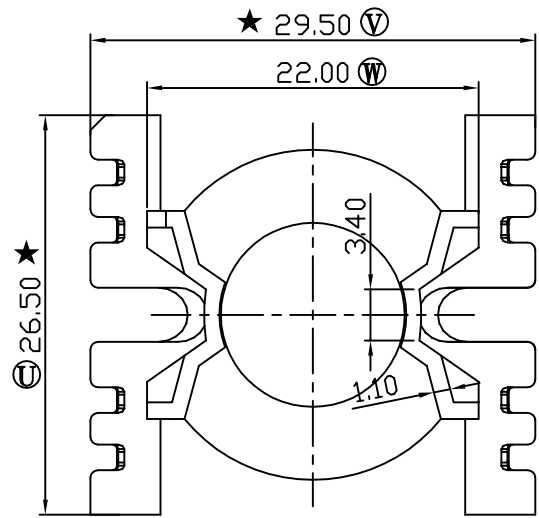
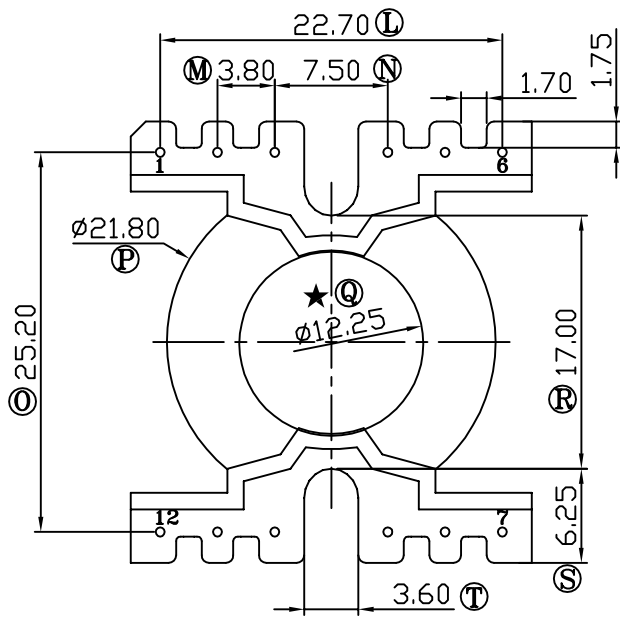
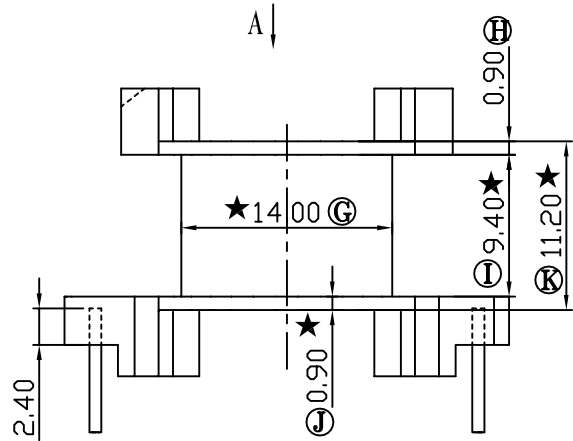
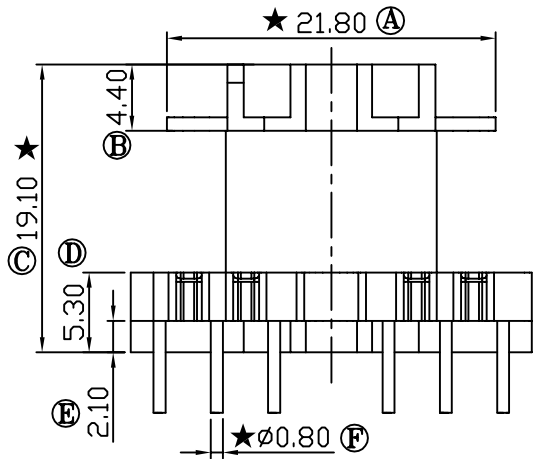
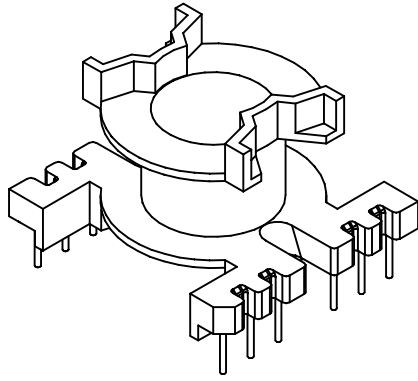


| REV. | REVISIONS REC. | DATE |
|------|----------------|------|
| | | |
| | | |
| | | |



A VIEW

注:共用B-2601-9模具, 仅单独做公模镶件。



深圳市搏思康电子有限公司
SHENZHEN BOSCOM ELECTRONICS CO.,LTD

| | |
|-----------|---------------------------------|
| ADDRESS | 深圳市观澜街道石马径社区君新路石三工业区146号 |
| TELEPHONE | 0755-28032969 28032970 28032971 |
| FAX | 0755-28032965 |

| | | | |
|------------------|----------------|------------------------|---------|
| 型号 MODEL NAME | | 产品编号 DRAWING NO | |
| PQ-2620 (6+6P) | | B-2601-11 | |
| MATERIAL | PM-9820 | PIN MATERIAL | CP WIRE |
| SCALE | FIT | TOLERANCE | |
| DRWNING | ZOU 02/08/2011 | 0<L<4 ±0.10 | |
| DESIGNED | 邹上峰 | 4≤L≤16 ±0.20 壁厚: ±0.10 | |
| APPROVED | 李德永 | 16以上 ±0.30 PIN径: ±0.05 | |