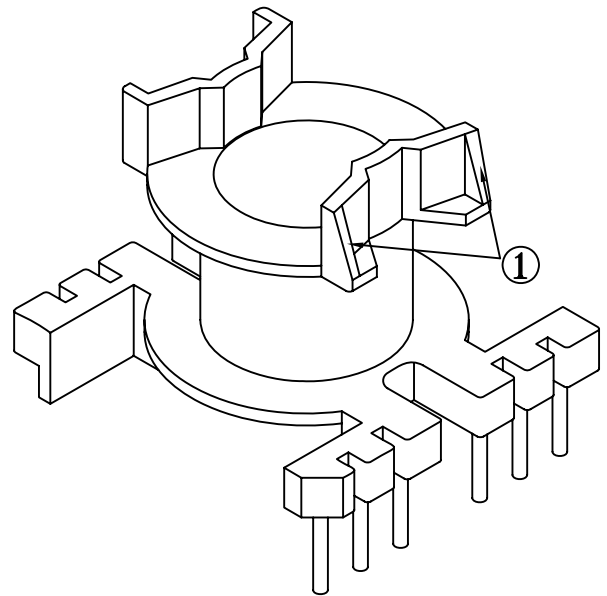
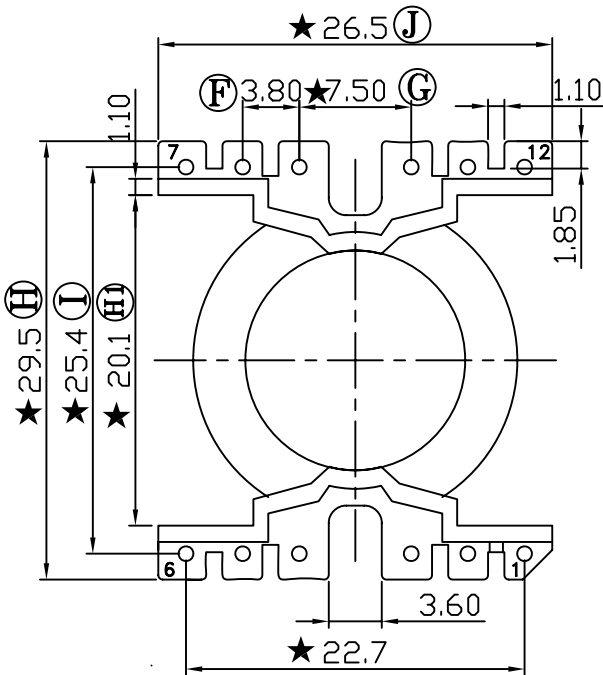
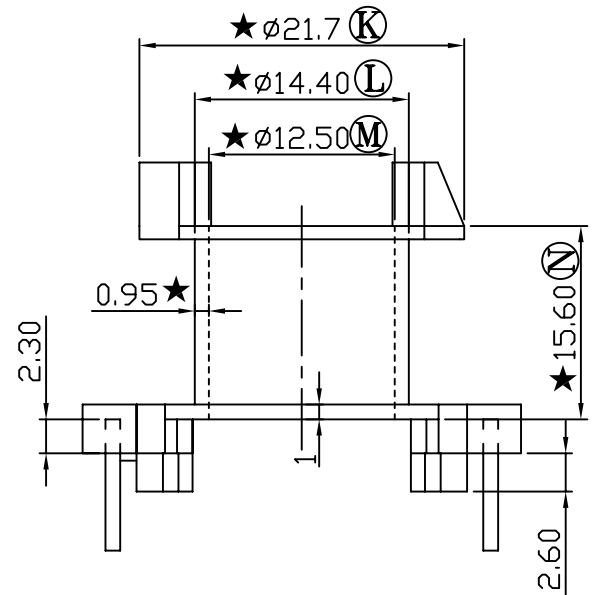
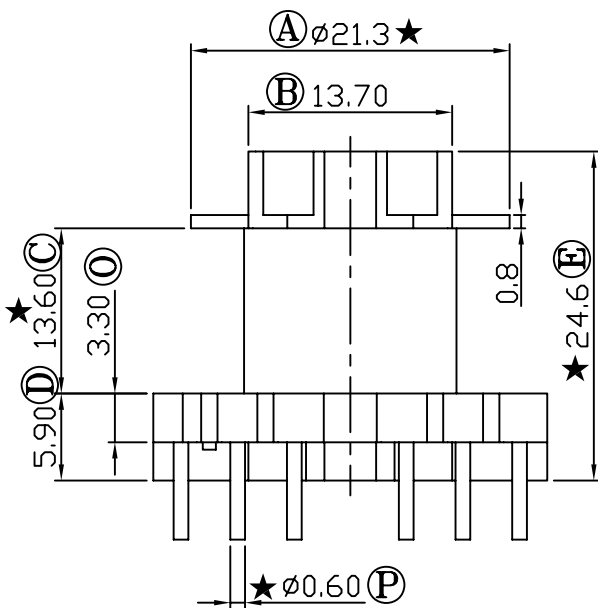


REV	REVISIONS REC	DATE
A/1	① 15.4mm改到15.6mm	05/05/07
A/2	① 处直角改为斜角增加防呆	2017. 10. 10



共用B-2603后模仁镶件, $\phi 0.6$ 针

注: "★"为重点尺寸, 未注R角为0.3

E:\????\GP_logo.bmp



深圳市搏思康电子有限公司
SHENZHEN BOSCOM ELECTRONICS CO.,LTD

型号
MODEL NAME

产品编号
DRAWING NO

PQ-2625 (6+6P)

B-2603-1

ADDRESS

深圳市观澜街道石马径社区君新路
石三工业区146号

MATERIAL PM-9820

PIN MATERIAL CP WIRE

SCALE FIT

TOLERANCE

TELEPHONE 0755-28032969 28032970 28032971

DRWING 10/10/2017

0 < L ≤ 4 ± 0.10
4 < L ≤ 16 ± 0.20 壁厚: ± 0.10
16以上 ± 0.30 PIN径: ± 0.05

FAX

0755-28032965

DESIGNED 庄永委

APPROVED