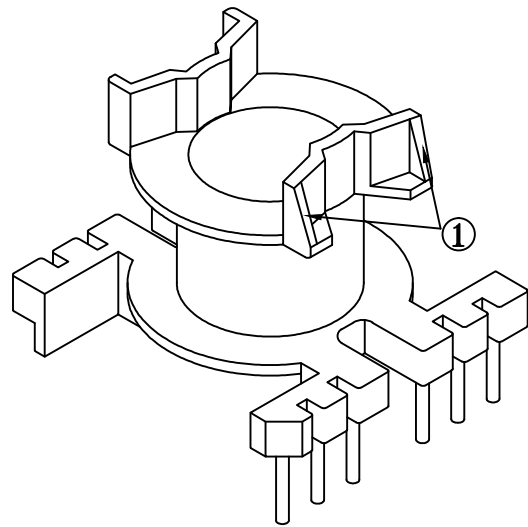
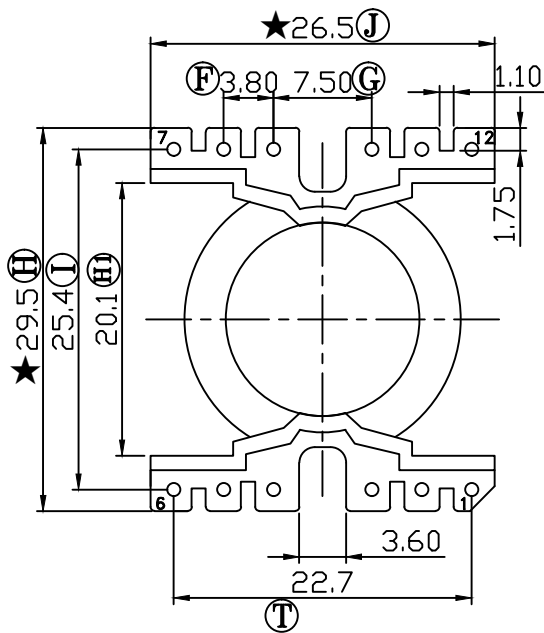
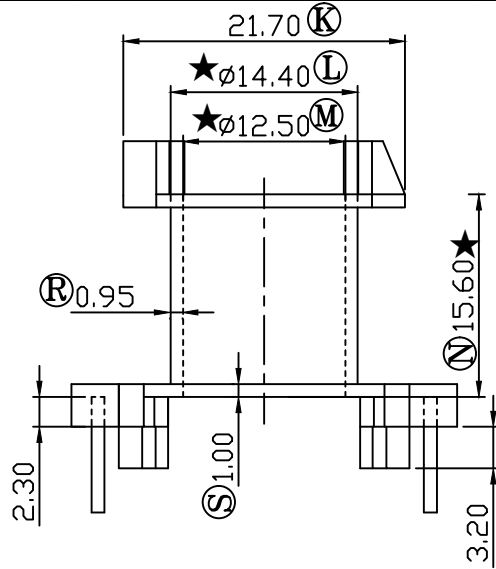
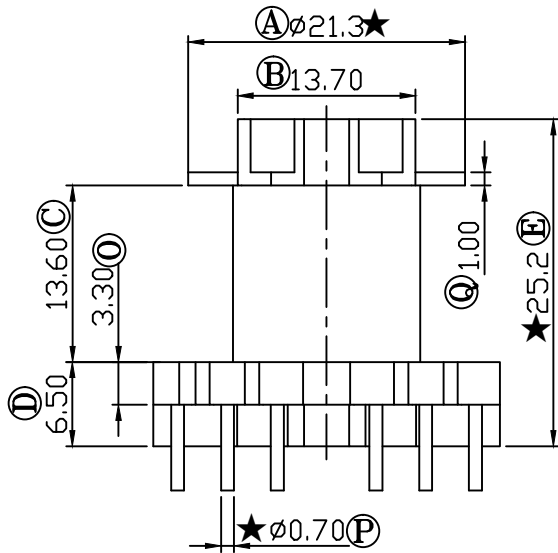


搏思康电子
2016年03月07日
工程确认章

REV	REVISIONS REC	DATE
A/1	Ⓝ15.4mm改到15.6mm	05/05/07
A/2	ⓓ6.20mm改到6.50mm	2010.09.07
	ⓔ24.9mm改到25.2mm	2010.09.07
A/3	①处直角改为斜角增加防呆	2017.06.27



注：“★”为重点尺寸，未注R角为0.3



深圳市搏思康电子有限公司
SHENZHEN BOSCOM ELECTRONICS CO.,LTD

ADDRESS 深圳市观澜街道石马径社区君新路石三工业区146号		型号 MODEL NAME		产品编号 DRAWING NO		
		PQ-2625 (6+6P)		B-2603-2		
TELEPHONE 0755-28032969 28032970 28032971	FAX 0755-28032965	MATERIAL T-375HF	PIN MATERIAL	CP WIRE		
		SCALE FIT	TOLERANCE			
		DRWING 27/06/2017	0<L≤4 ±0.10 超越专用公差			
		DESIGNED 庄永委	4<L≤16 ±0.15			
		APPROVED	16<L≤63以上 ±0.2 壁厚: ±0.06			
			63<L≤250以上 ±0.3 PIN径: ±0.02			