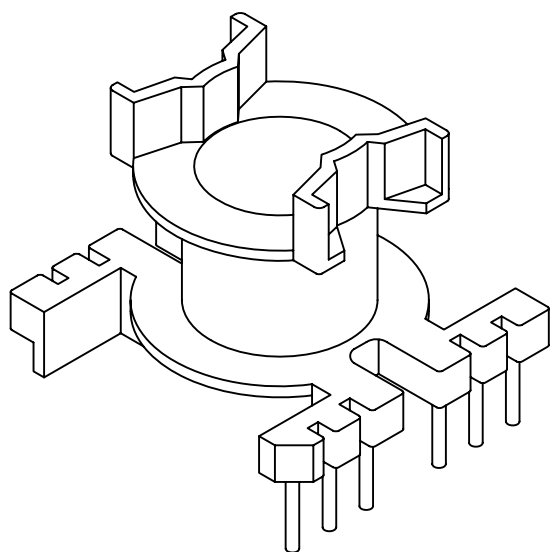
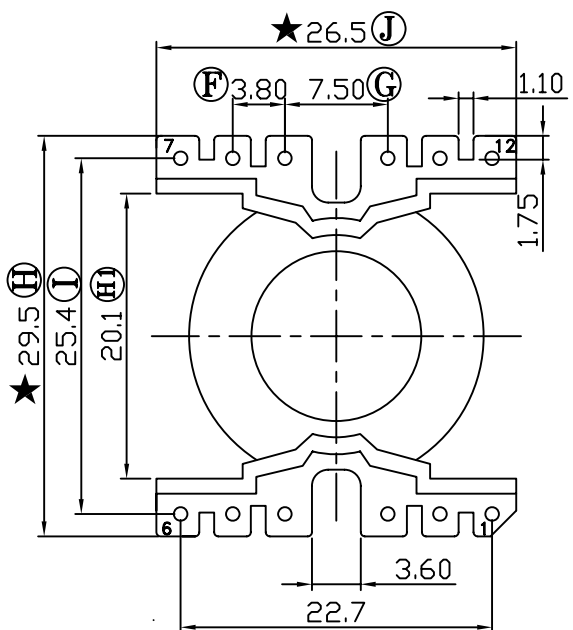
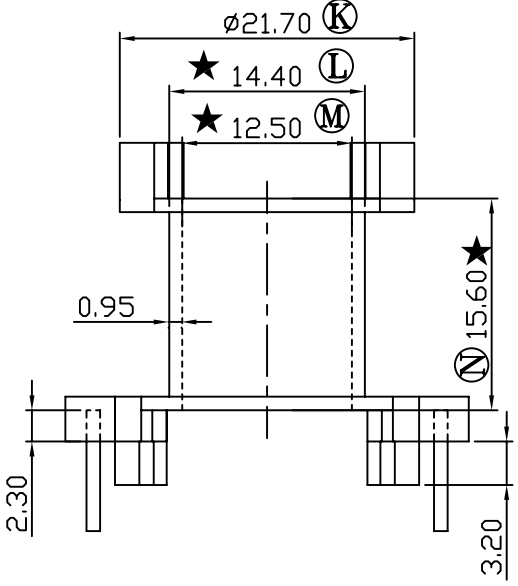
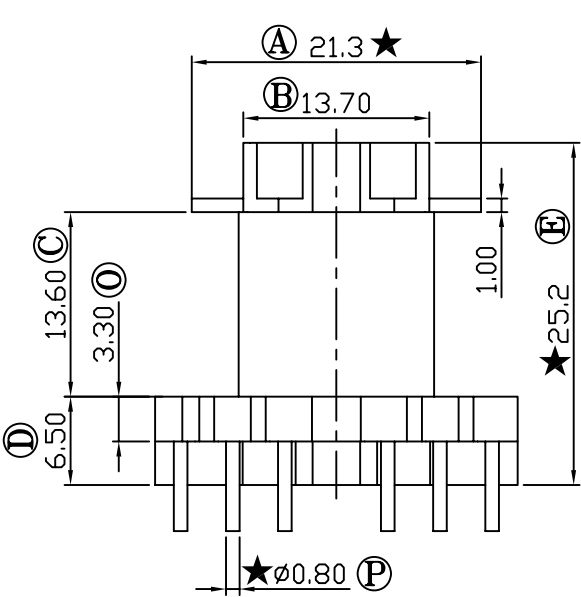


| | |
|----|-----|
| 版本 | A/0 |
|----|-----|

| REV | REVISIONS REC | DATE |
|-----|---------------|------|
| | | |
| | | |
| | | |



共用B-2603-2模具，只把模针改为□0.8
注：“★”为重点尺寸，未注R角为0.3

 深圳市搏思康电子有限公司
SHENZHEN BOSCOM ELECTRONICS CO.,LTD

| | | | |
|------------------|----------------|------------------------|-------------|
| 型号 MODEL NAME | | 产品编号 DRAWING NO | |
| PQ-2625 (6+6P) | | B-2603-3 | |
| MATERIAL | T-375HF | PIN MATERIAL: | 符合ROHS/HF要求 |
| SCALE | FIT | CP WIRE | 符合UL94V-0标准 |
| DRWING | ZUO 10/04/2015 | TOLERANCE | |
| DESIGNED | | 0<L≤4 ±0.10 | |
| APPROVED | | 4<L≤16 ±0.20 壁厚: ±0.10 | |
| | | 16以上 ±0.30 PIN径: ±0.05 | |

| | |
|-----------|---------------------------------|
| ADDRESS | 深圳市观澜街道石马径社区君新路 石三工业区146号 |
| TELEPHONE | 0755-28032969 28032970 28032971 |
| FAX | 0755-28032965 |