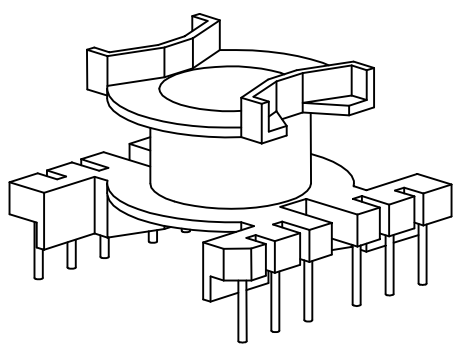
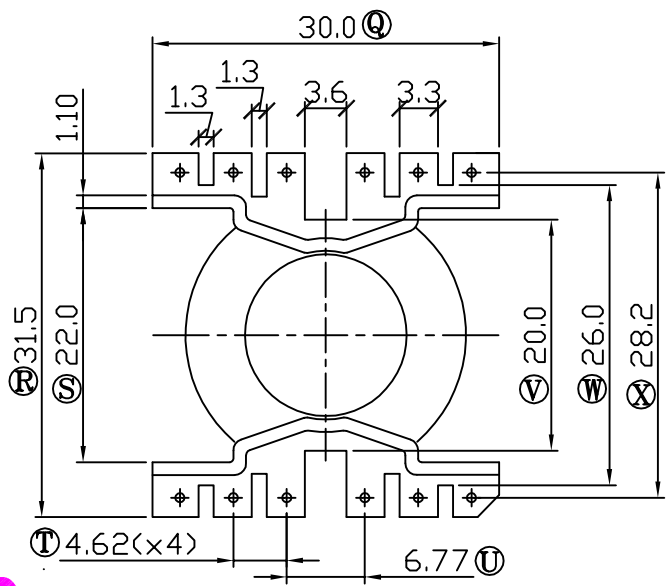
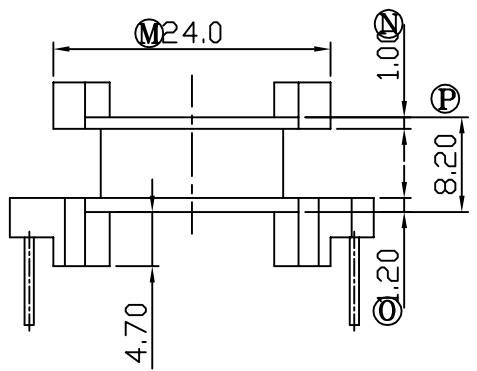
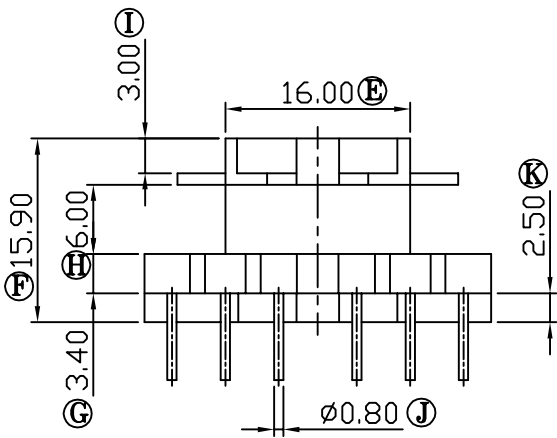
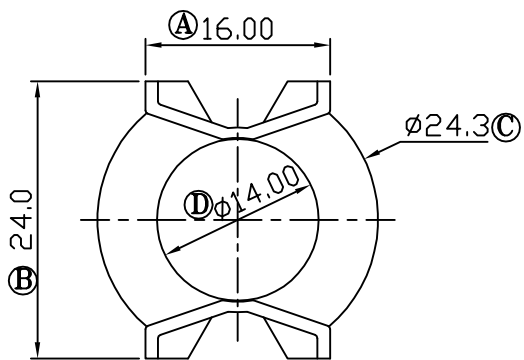


版本	A/0
----	-----

REV	REVISIONS REC	DATE



注：“★”为重点尺寸，未注R角为0.3

 <b>深圳市搏思康电子有限公司</b> SHENZHEN BOSCOM ELECTRONICS CO.,LTD	型号 MODEL NAME		产品编号 DRAWING NO		
	ADDRESS 深圳市观澜街道石马径社区君新路 石三工业区146号		PQ-3022.5 (6+6P)		B-3011-1
TELEPHONE 0755-28032969 28032970 28032971	MATERIAL PM-9820		PIN MATERIAL CP WIRE		
FAX 0755-28032965	SCALE FIT		TOLERANCE		
	DRWING LIU 24/11/07		0<L≤4 ±0.10 4<L≤16 ±0.20 壁厚: ±0.10 16以上 ±0.30 PIN径: ±0.05		
	DESIGNED 邹上峰				
	APPROVED 李德永				