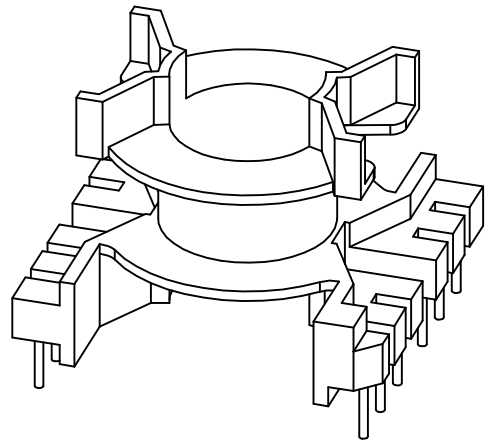
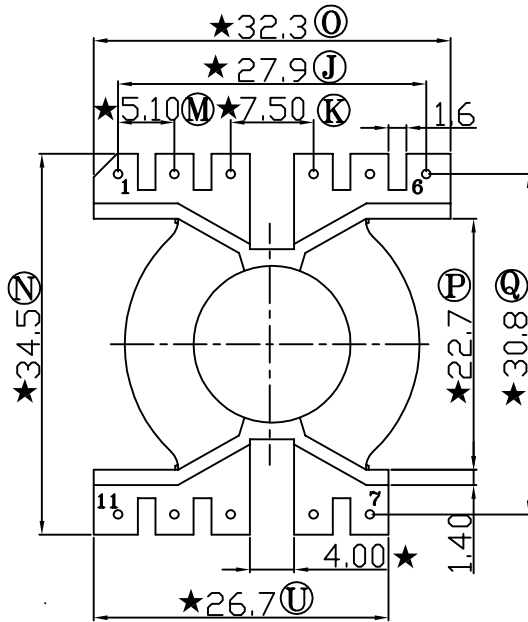
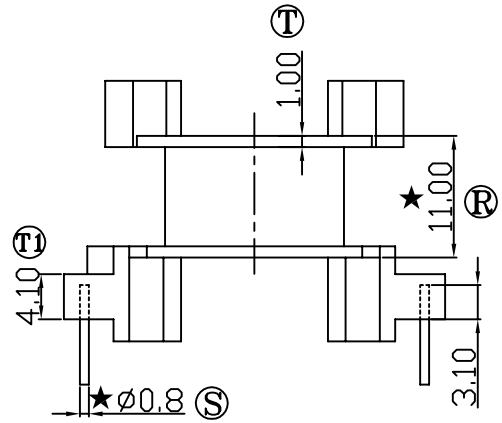
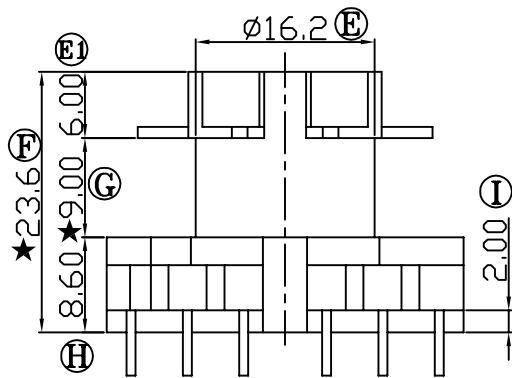
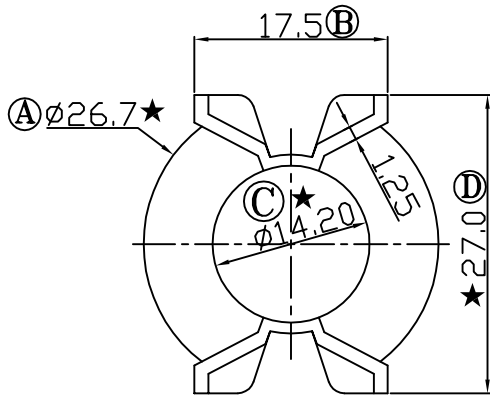


REV	REVISIONS REC	DATE



E:\????\GP\_logo.bmp

注：“★”为重点尺寸，未注R角为0.3，共用B-3201后模仁左右滑块。



深圳市搏思康电子有限公司  
SHENZHEN BOSCOM ELECTRONICS CO.,LTD

型号  
MODEL NAME

产品编号  
DRAWING NO

PQ-3220 (5+6P)

B-3201-1

ADDRESS

深圳市观澜街道石马径社区君新路  
石三工业区146号

MATERIAL

PM-9820

PIN

CP WIRE

SCALE

FIT

MATERIAL

TOLERANCE

TELEPHONE

0755-28032969 28032970 28032971

DRWING

LI 13/09/2006

0<L<4 ±0.10

DESIGNED

邹上峰

4≤L≤16 ±0.20 壁厚: ±0.10

FAX

0755-28032965

APPROVED

李德永

16以上 ±0.30 PIN径: ±0.05