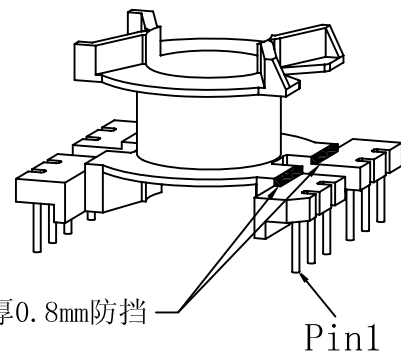
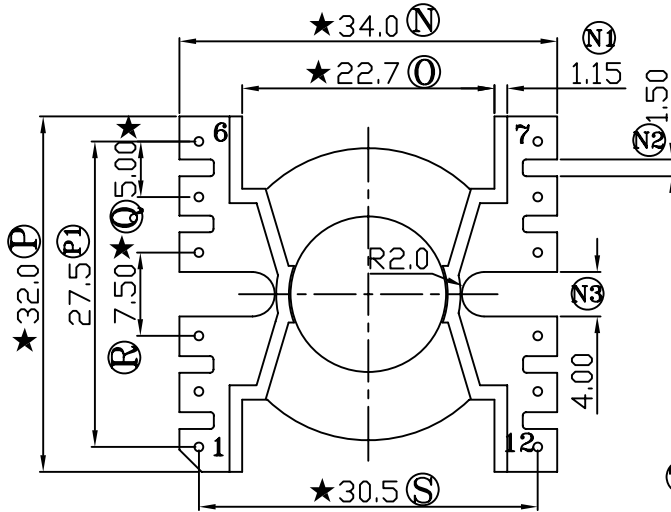
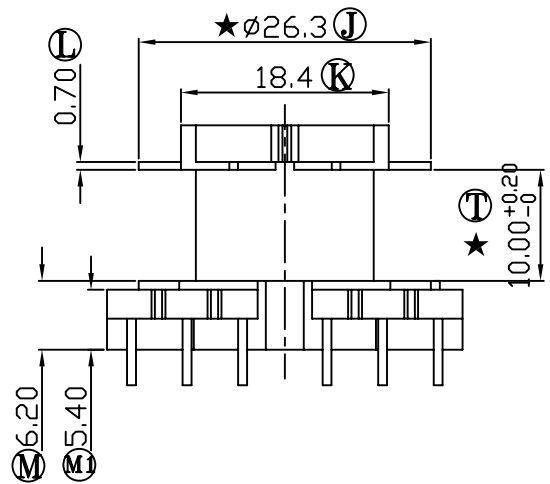
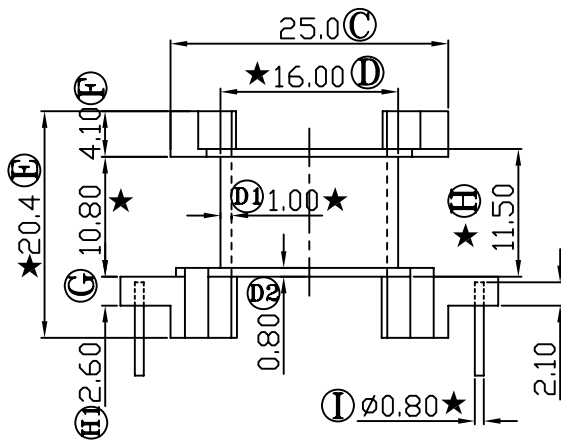
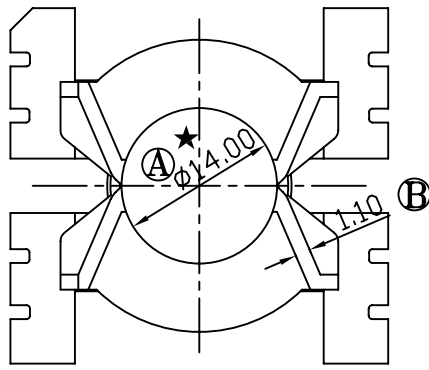


REV.	REVISIONS REC.	DATE



注：“★”为重点尺寸，与B-3201-4只有底部档强高度不一样，总高不一样

 <b>深圳市搏思康电子有限公司</b> SHENZHEN BOSCOM ELECTRONICS CO.,LTD		型号 MODEL NAME		产品编号 DRAWING NO	
		PQ-3220 (6+6P)		B-3201-5	
ADDRESS	深圳市观澜街道石马径社区君新路 石三工业区146号	MATERIAL	PM-9820	PIN MATERIAL:	符合ROHS/HF要求
		SCALE	FIT	CP WIRE	符合UL94V-0标准
TELEPHONE	0755-28032969 28032970 28032971	DRWING	ZHang 04/05/2017	TOLERANCE	
FAX	0755-28032965	DESIGNEG		0<L≤4 ±0.10	
		APPROVED		4<L≤16 ±0.20 壁厚: ±0.10	
				16以上 ±0.30 PIN径: ±0.05	