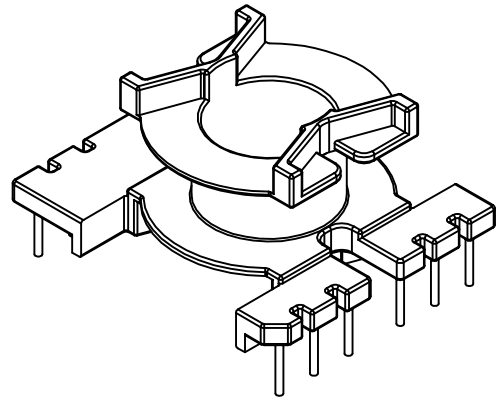
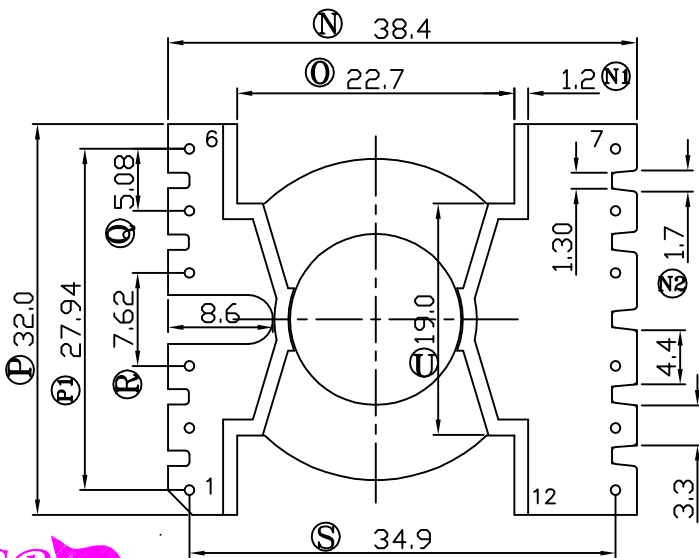
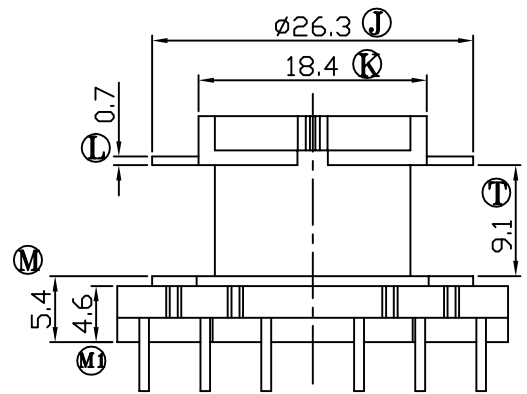
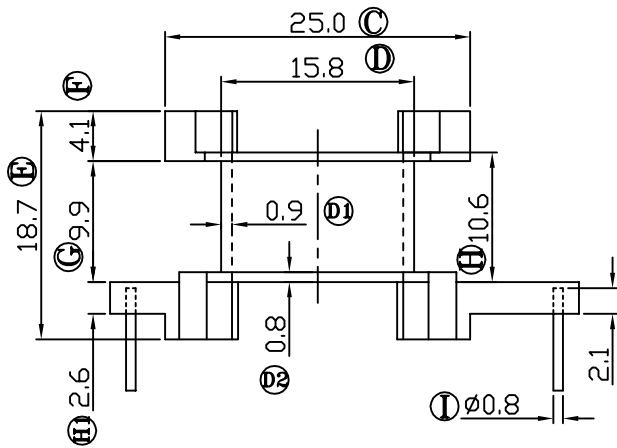
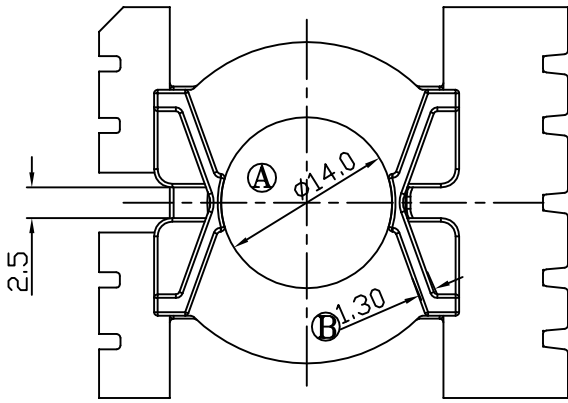



REV.	REVISIONS REC.	DATE
A/1	Ⓑ1.1改到1.3	2012.08.16
	增加尺寸 Ⓚ	2012.08.16



注：“★”为重点尺寸，未注R角为0.3

 <b>深圳市博思康电子有限公司</b> SHENZHEN BOSCOM ELECTRONICS CO.,LTD	型号 MODEL NAME	产品编号 DRAWING NO	
	PQ-3220 (6+6P)	B-3220	
ADDRESS	MATERIAL	PIN MATERIAL	CP WIRE
深圳市观澜街道石马径社区君新路 石三工业区146号	PM-9820	TOLERANCE	
TELEPHONE	SCALE	0<L≤4 ±0.10	
0755-28032969 28032970 28032971	FIT	4<L≤16 ±0.20 壁厚: ±0.10	
FAX	DRWING	16以上 ±0.30 PIN径: ±0.05	
0755-28032965	DESIGNEG	APPROVED	
	LIU 08/03/12	李德永	
	邹上峰		
	李德永		