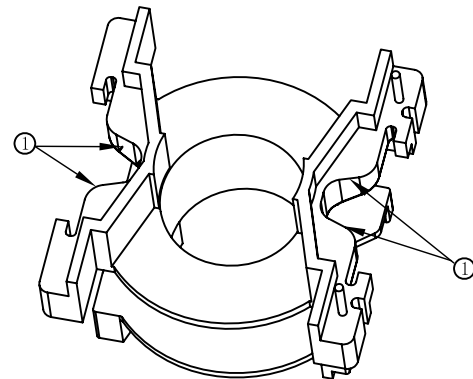
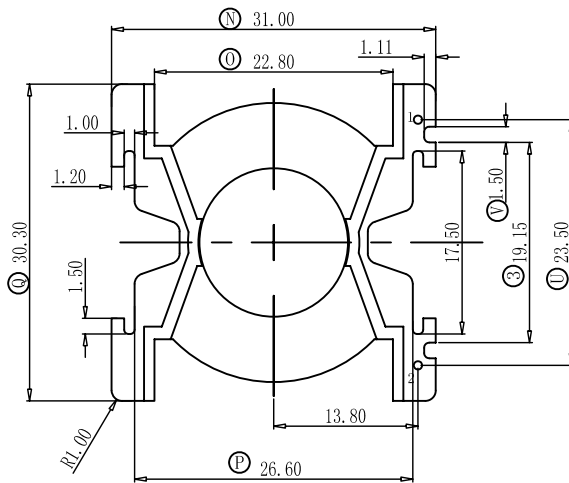
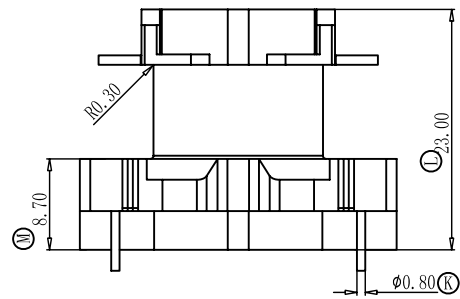
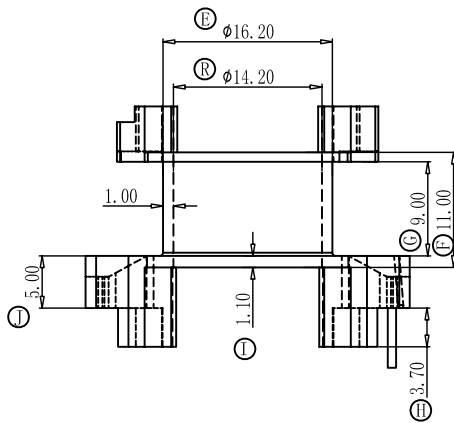
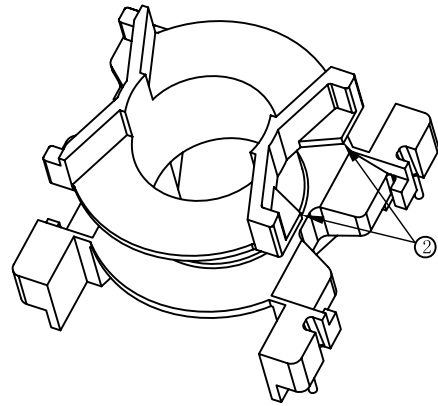
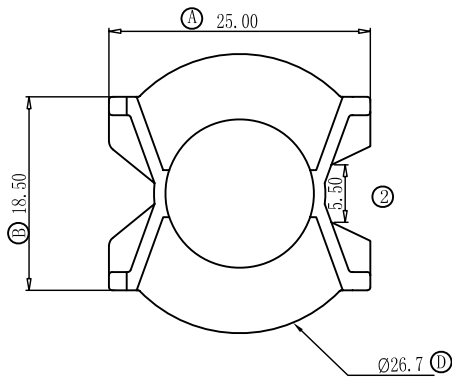


版本

A/5

REV.	REVISIONS REC.	DATE
A/5	Ⓐ 尺寸22.3改为23	2017. 1. 4
	Ⓜ 尺寸8.0改为8.7	2017. 1. 4
	Ⓣ 尺寸3.0改为3.7	2017. 1. 4



深圳市搏思康电子有限公司
SHENZHEN BOSCOM ELECTRONICS CO.,LTD

型号
MODER NAME
PQ-3220

产品编号
DRAWING NO
B-3227

ADDRESS

深圳市观澜街道石马径社区君新路
石三工业区146号

MATERIAL

PM-9630

SCALE

FIT

DRWING

27/11/2015

PIN MATERIAL:

符合ROHS/HF要求

CP WIRE

符合UL94V-0标准

TOLERANCE

TELEPHONE

0755-28032969 28032970 28032971

DESIGNED

zhang

0<L≤4 ±0.10

4<L≤16 ±0.20 壁厚: ±0.10

16以上 ±0.30 PIN径: ±0.05

FAX

0755-28032965

APPROVED