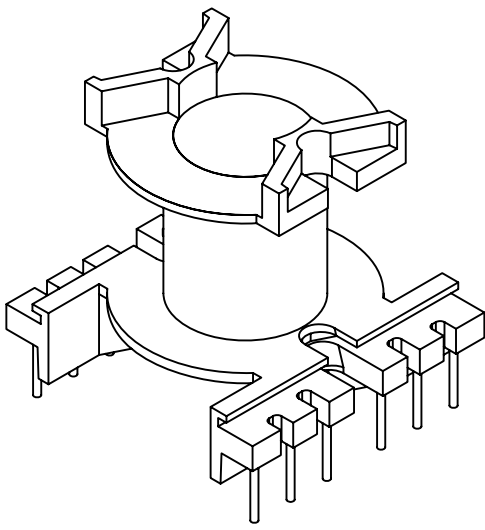
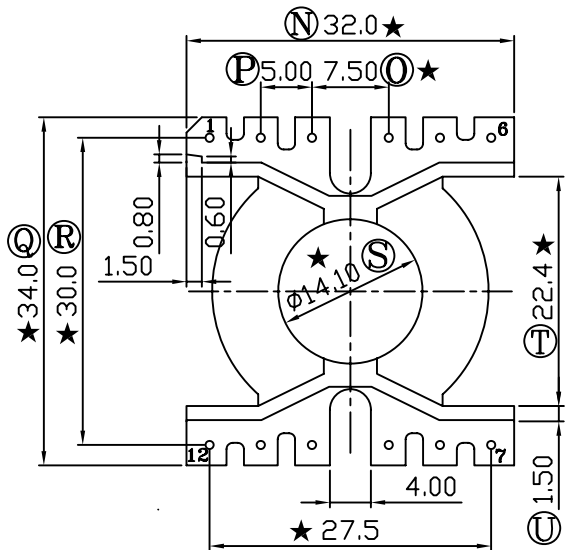
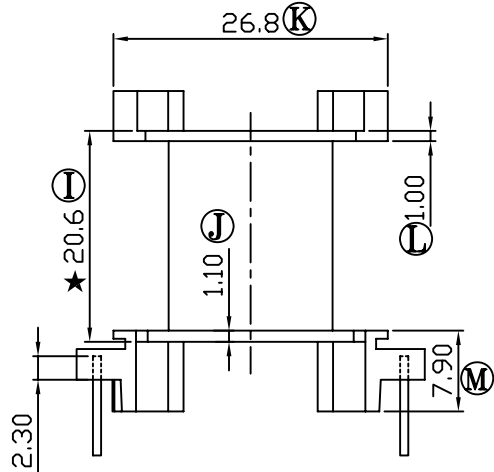
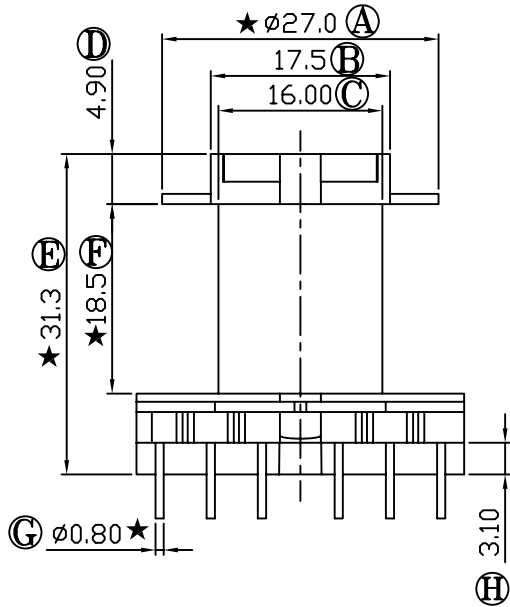
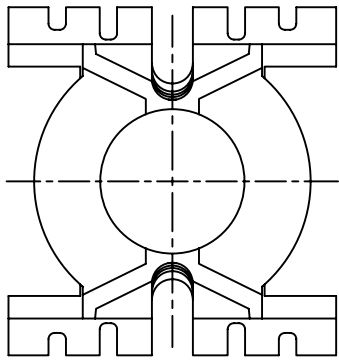


REV	REVISIONS REC	DATE
A/1	产品底部斜角处加胶	22/08/08
A/2	Ⓔ尺寸由31.5改到31.3	2014. 09. 02
	Ⓗ尺寸由3.3改到3.1	2014. 09. 02
	Ⓜ尺寸由8.1改到7.9	2014. 09. 02



E:\????\GP_logo.bmp

注：“★”为重点尺寸，未注R角为0.3

 深圳市搏思康电子有限公司 SHENZHEN BOSCOM ELECTRONICS CO.,LTD	型号 MODEL NAME		产品编号 DRAWING NO		
	ADDRESS 深圳市观澜街道石马径社区君新路 石三工业区146号		PQ-3230 (6+6P)		B-3203
TELEPHONE 0755-28032969 28032970 28032971	MATERIAL PM-9820	SCALE FIT	DRWNING ZUO 2007.80.05	PIN MATERIAL: CP WIRE	符合ROHS/HF要求 符合UL94V-0标准
FAX 0755-28032965	DESIGNED APPROVED	TOLERANCE 0<L≤4 ±0.10 4<L≤16 ±0.20 壁厚: ±0.10 16以上 ±0.30 PIN径: ±0.05			