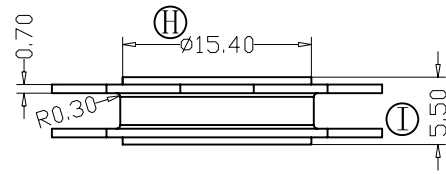
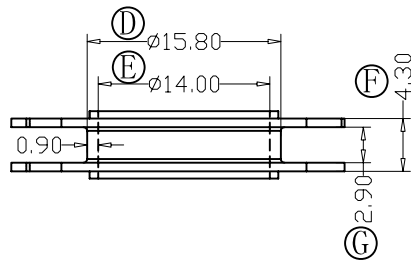
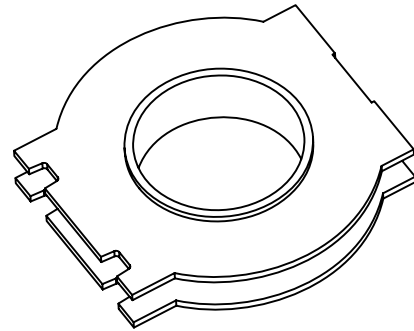
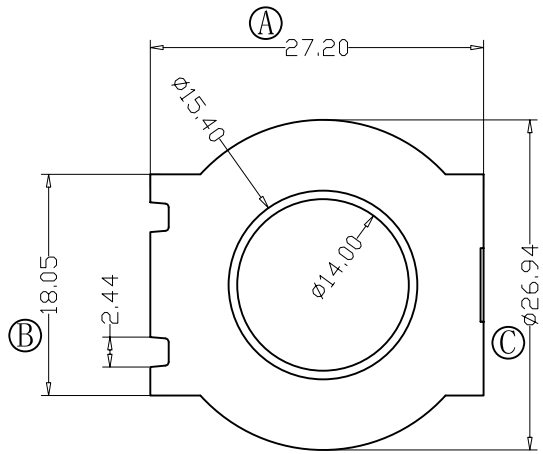


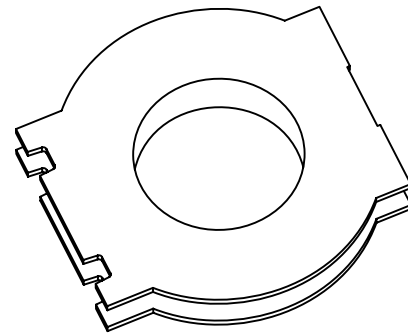
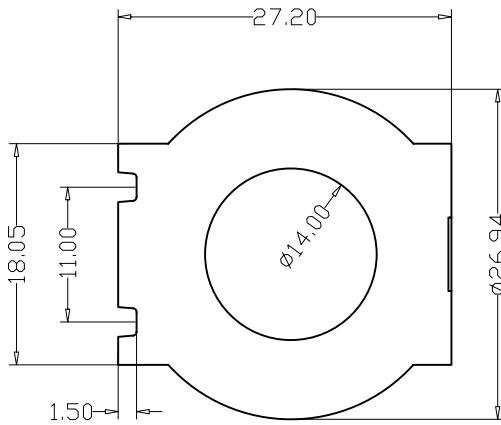
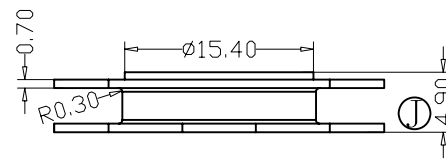
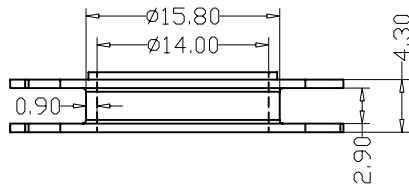
版本

A/0

REV.	REVISIONS REC.	DATE



中间两个骨架



上下两个骨架

注：“O”为重点尺寸，未注R角为0.3。



深圳市搏思康电子有限公司
SHENZHEN BOSCOM ELECTRONICS CO.,LTD

型号
MODER NAME

产品编号
DRAWING NO

PQ-3230

B-3236

ADDRESS

深圳市观澜街道石马径社区君新路
石三工业区146号

MATERIAL

PM-9630

PIN MATERIAL:
CP WIRE

符合ROHS/HF要求
符合UL94V-0标准

SCALE

FIT

TOLERANCE

TELEPHONE

0755-28032969 28032970 28032971

DRWING

ZUO 2014. 10. 09

0<L≤4 ±0.10
4<L≤16 ±0.20 壁厚: ±0.10
16以上 ±0.30 PIN径: ±0.05

FAX

0755-28032965

DESIGNED

APPROVED