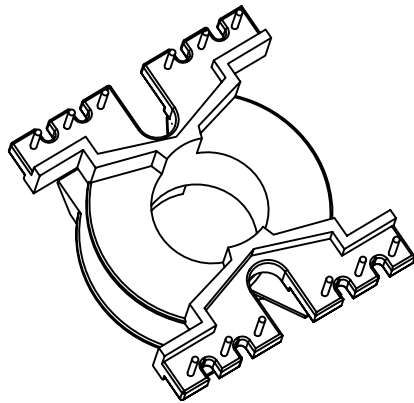
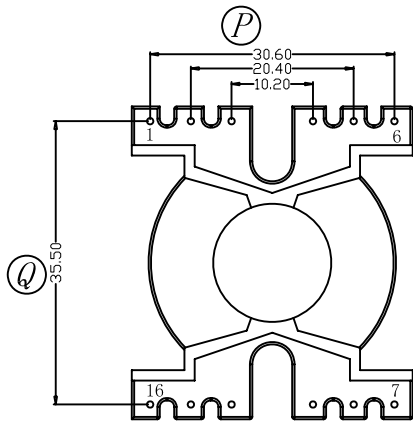
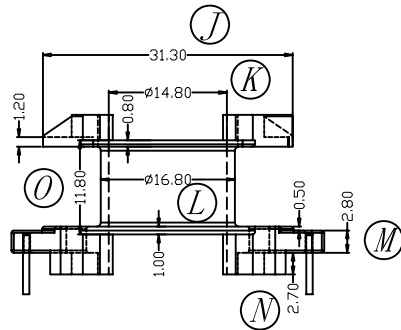
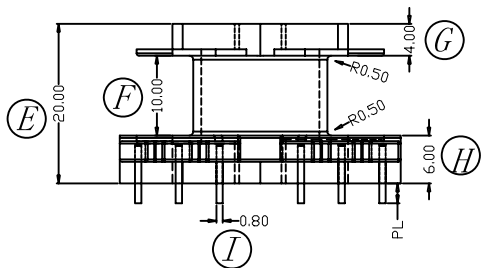
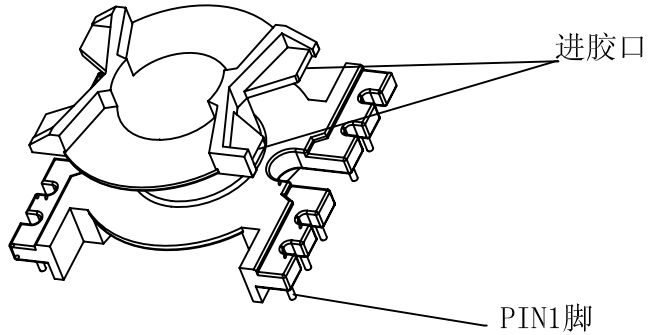
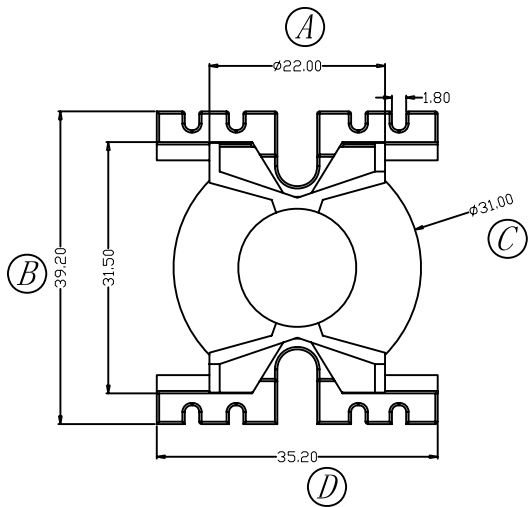


REV.	REVISIONS REC.	DATE
A/1	E尺寸由20.5改为20	2017.11.8
	H尺寸由6.5改为6.0	2017.11.8
	N尺寸由2.5改为2.7	2017.11.8



注：“○”为重点尺寸，未注R角为0.3。



深圳市搏思康电子有限公司
SHENZHEN BOSCOM ELECTRONICS CO.,LTD

型号
MODER NAME

产品编号
DRAWING NO

PQ3521 (6+6P)

B-3556

ADDRESS 深圳市观澜街道石马径社区君新路
石三工业区146号

MATERIAL PM-9823

PIN MATERIAL: 符合ROHS/HF要求
CP WIRE 符合UL94V-0标准

TELEPHONE 0755-28032969 28032970 28032971

SCALE FIT

TOLERANCE

FAX 0755-28032965

DRWING Zhang 2017.09.27

DESIGNED

0 < L ≤ 4 ±0.10
4 < L ≤ 16 ±0.2
16 < 以上 ±0.3 壁厚: ±0.1

APPROVED