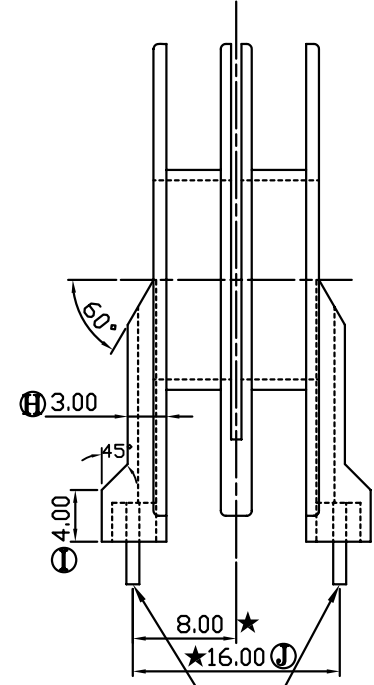
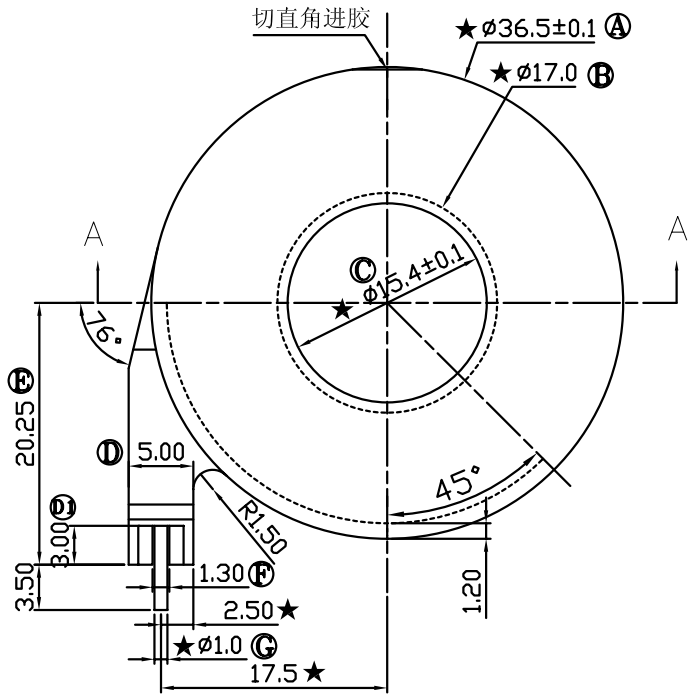
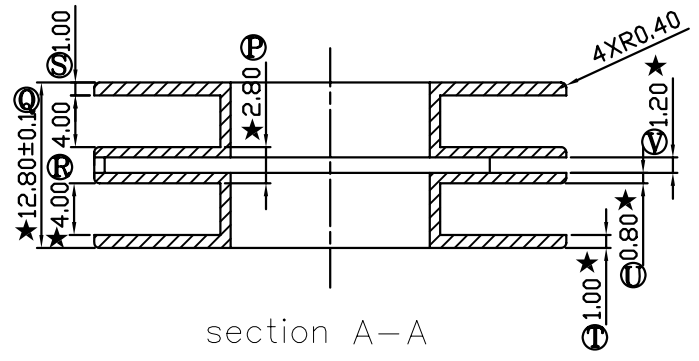
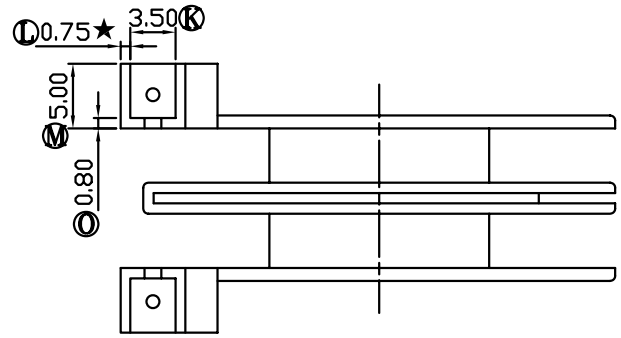


REV.	REVISIONS	REC.	DATE



PIN脚: 铜材镀锡



section A-A

注: "★"为重点尺寸, 未注R角为0.3



深圳市搏思康电子有限公司
SHENZHEN BOSCOM ELECTRONICS CO.,LTD

型号 MODEL NAME		产品编号 DRAWING NO	
PQ-4025 (2P)		B-4003	
MATERIAL	PM-9820	PIN MATERIAL	CP WIRE
SCALE	FIT	TOLERANCE	
DRWNING	LI 11/05/09	0<L<4 ±0.10 4≤L≤16 ±0.20 16以上 ±0.30	
DESIGNED	邹上峰	壁厚: ±0.10 PIN径: ±0.05	
APPROVED	李德永		

ADDRESS	深圳市观澜街道石马径社区君新路石三工业区146号
TELEPHONE	0755-28032969 28032970 28032971
FAX	0755-28032965