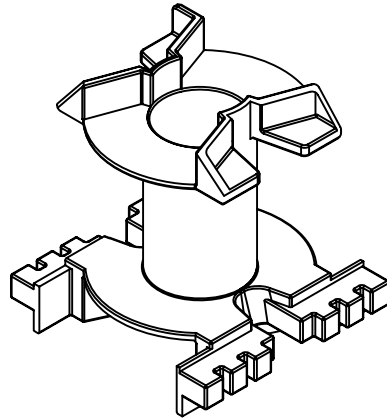
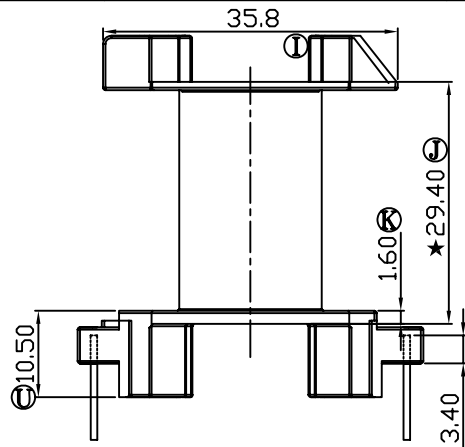
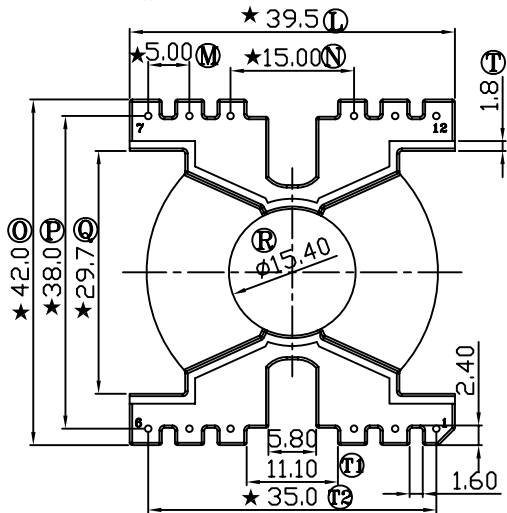
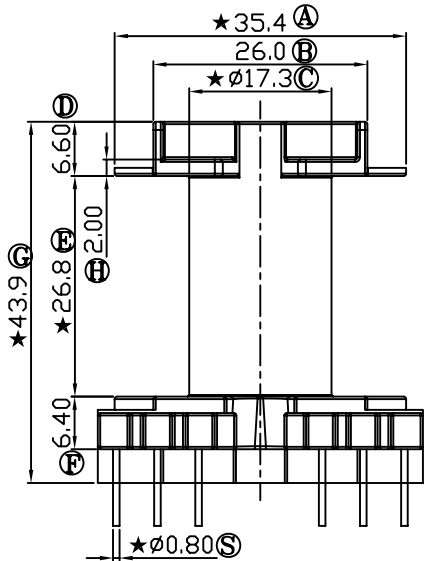
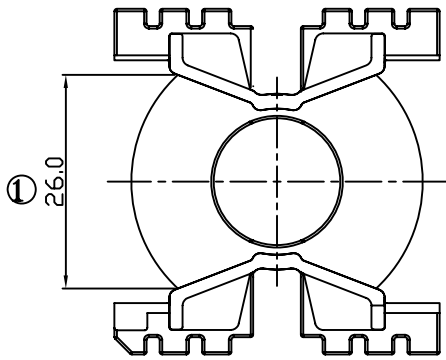


版本	A/7
----	-----

REV	REVISIONS REC	DATE
A/1	① 7.1改到6.6	07.09.06
	⑩ 10.0改到10.5	07.09.06
A/2	⑫ 由1.3改到1.6	07.09.12
	⑪ 由29.1改到29.4	07.09.12
	⑱ 由29.5改到29.7	07.09.12
A/3	⑭ 由5.0改到5.08	07.12.01
	⑮ 由15.0改到15.16	07.12.01
A/4	⑳ 由 $\phi 0.8$ 改到 $\phi 1.0$	09.10.19
A/5	⑯ 由5.08改到5.00	09.11.11
	⑰ 由15.16改到15.00	09.11.11
A/6	㉑ 由 $\phi 1.0$ 改到 $\phi 0.8$	09.11.11
A/7	① 磁芯卡扣由24.8改为26	17.12.01



注：“★”为重点尺寸，未注R角为0.3



深圳市博思康电子有限公司
SHENZHEN BOSCOM ELECTRONICS CO.,LTD

ADDRESS	深圳市观澜街道石马径社区君新路 石三工业区168号
TELEPHONE	0755-28032969 28032970 28032971
FAX	0755-28032965

型号 MODEL NAME	产品编号 DRAWING NO
PQ-4040 (6+6P)	B-4004
MATERIAL	PIN MATERIAL:
PM-9820	CP WIRE
SCALE	FIT
DRWNING	LI 01/12/07
DESIGNED	
APPROVED	
TOLERANCE	
0<L≤16 ±0.20 壁厚: ±0.10	
16以上 ±0.30 PIN径: ±0.05	