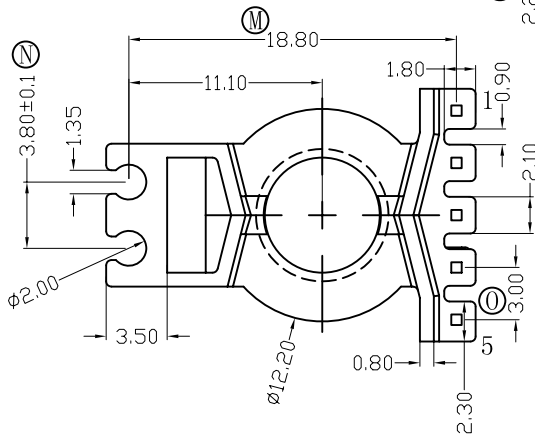
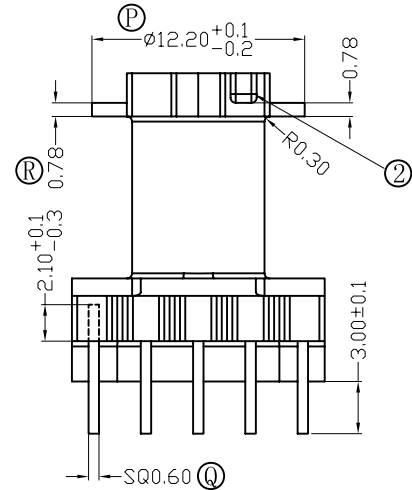
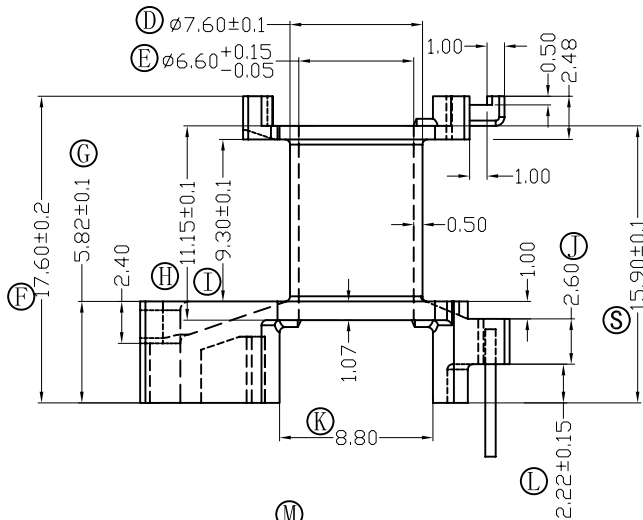
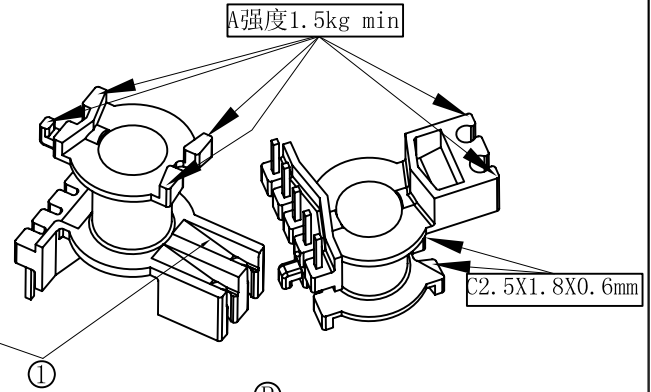
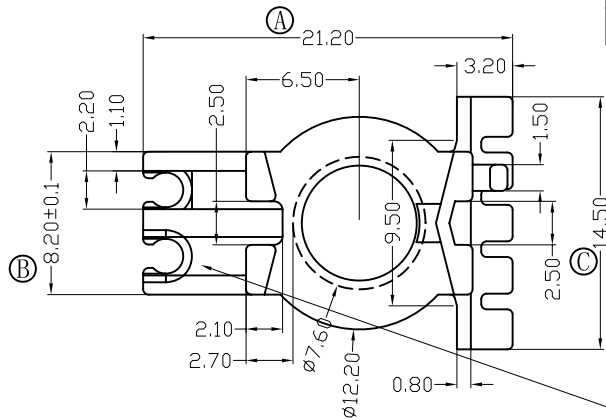


| REV. | REVISIONS REC. | DATE |
|------|-----------------|------------|
| A/2 | Ⓒ 尺寸由5.91改为5.82 | 2015.06.05 |
| | Ⓓ 尺寸由2.31改为2.22 | 2015.06.05 |
| A/3 | ① 减胶加过线槽 | 2017.06.16 |
| | ② 挂线处底部向上移0.78 | 2017.06.16 |



注：“○”为重点尺寸，未注R角为0.3。



深圳市搏思康电子有限公司
SHENZHEN BOSCOM ELECTRONICS CO.,LTD

型号
MODER NAME

产品编号
DRAWING NO

RM-06 (5P)

B-0604

ADDRESS

深圳市观澜街道石马径社区君新路
石三工业区146号

MATERIAL

PM-9630

PIN MATERIAL:

符合ROHS/HF要求

CP WIRE

符合UL94V-0标准

SCALE

FIT

TOLERANCE

TELEPHONE

0755-28032969 28032970 28032971

DRWING

PAN 2015.09.16

0<L≤6 ±0.10

6<L≤16 ±0.20 壁厚: ±0.10

16<L≤63 ±0.30 PIN径: ±0.05

FAX

0755-28032965

DESIGNED

APPROVED