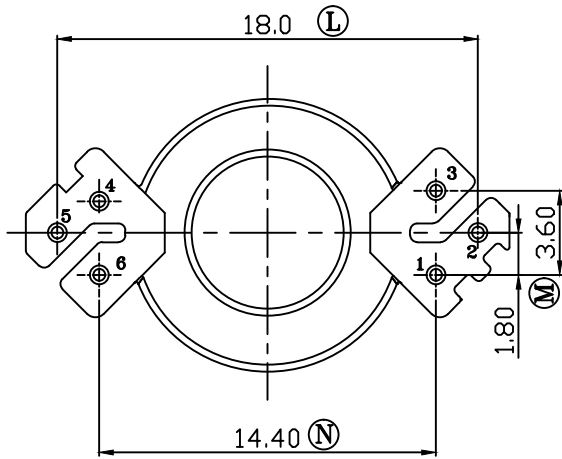
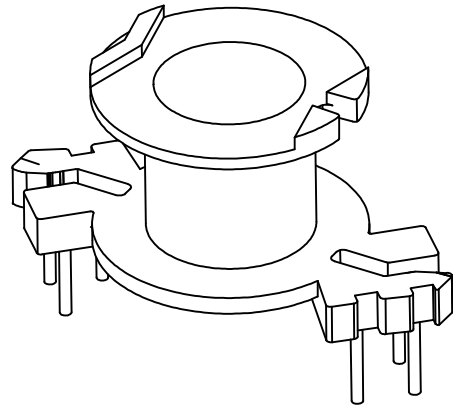
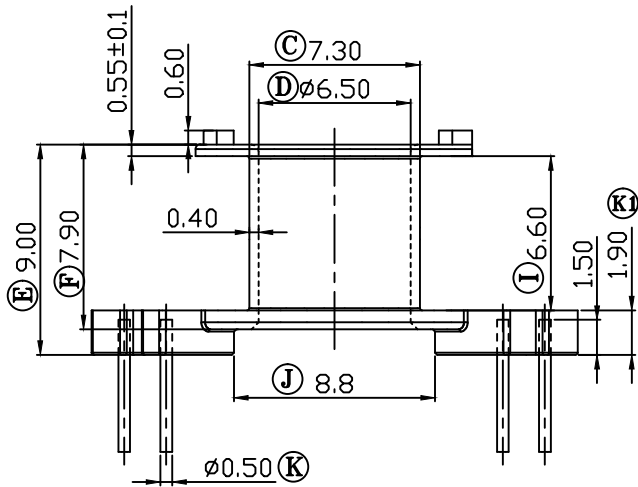
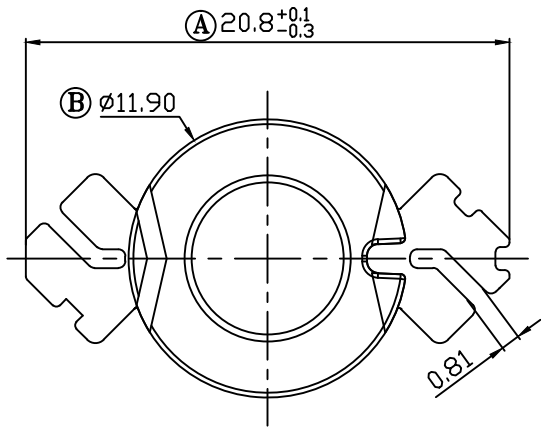


版本	A/4
----	-----

REV	REVISIONS REC	DATE
A/1	Ⓐ 20.0改为20.8 ^{+0.1} _{-0.3}	2011.07.26
	Ⓙ 8.6改为8.8	2011.08.04
A/2	顶部加0.8X0.5的防呆点	2013.01.14
A/3	顶部增加V型凸台	2013.04.16
	Ⓔ 8.9改为9.0	2013.04.16
	Ⓚ 1.8改为1.9	2013.04.16
	Ⓚ 1.8改为1.9	2013.04.16
A/4	2PIN侧增加一个过线槽	2013.06.14



注：“★”为重点尺寸，未注R角为0.3



深圳市搏思康电子有限公司
SHENZHEN BOSCOM ELECTRONICS CO.,LTD

ADDRESS 深圳市观澜街道石马径社区君新路 石三工业区168号		型 号 MODEL NAME		产品编号 DRAWING NO	
		RM-6 (3+3P)		B-M0601	
TELEPHONE 0755-28032969 28032970 28032971	FAX 0755-28032965	MATERIAL	PM-9820	PIN MATERIAL	CP WIRE
		SCALE	FIT	TOLERANCE	
		DRWING	ZOU 17/04/2013	0<L<4 ±0.10 壁厚: ±0.10	
		DESIGNED		4≤L≤16 ±0.20 PIN径: ±0.05	
		APPROVED		16以上 ±0.30	