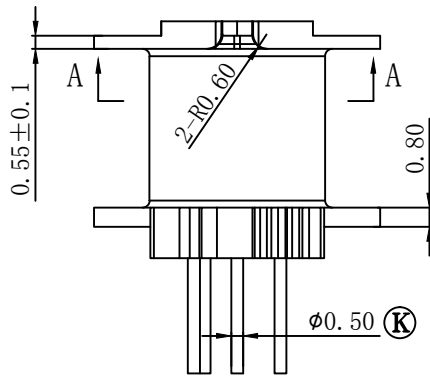
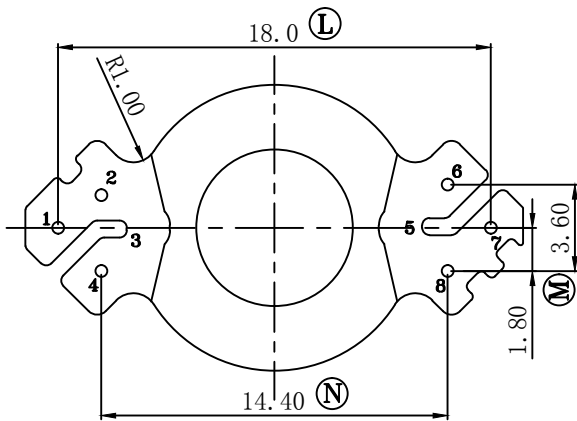
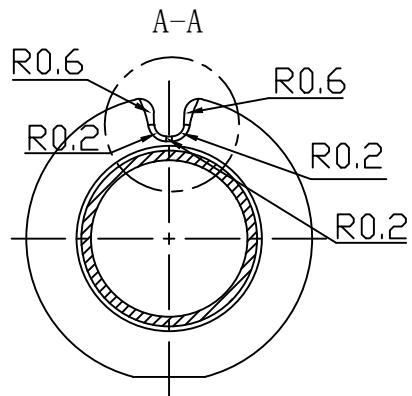
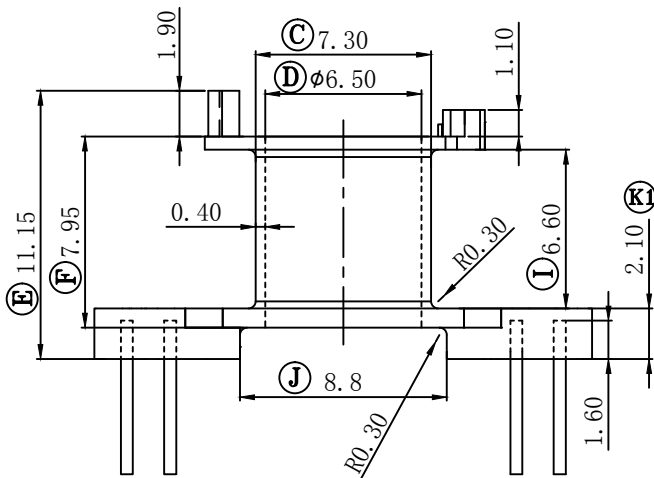
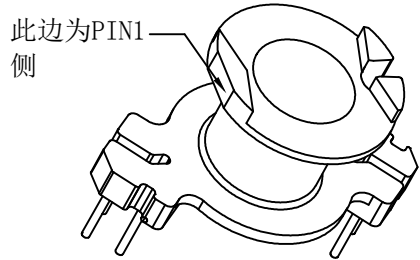
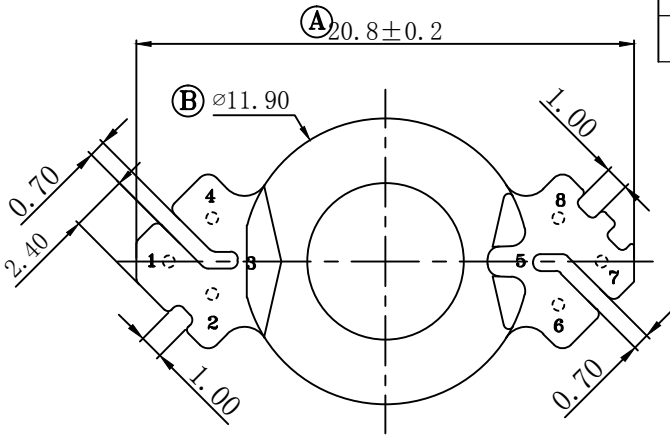


REV	REVISIONS REC	DATE
A/5	⑪ 处原1.10改为1.90	2017.09.13
	⑤ 处原10.35改为11.15	2017.09.13



注：“★”为重点尺寸，未注R角为0.3



深圳市搏思康电子有限公司
SHENZHEN BOSCOM ELECTRONICS CO.,LTD

ADDRESS	深圳市观澜街道石马径社区君新路石三工业区146号	型号	产品编号
		MODEL NAME	DRAWING NO
TELEPHONE	0755-28032969 28032970 28032971	RM-6 (3+3P)	B-M0601-2
		MATERIAL	PIN MATERIAL:
FAX	0755-28032965	SCALE	CP WIRE
		DRWING	TOLERANCE
		DESIGNED	0<L<4 ±0.10
		APPROVED	4≤L≤16 ±0.20 壁厚: ±0.10
			16以上 ±0.30 PIN径: ±0.05