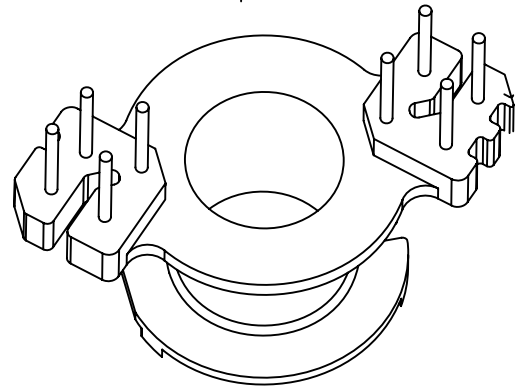
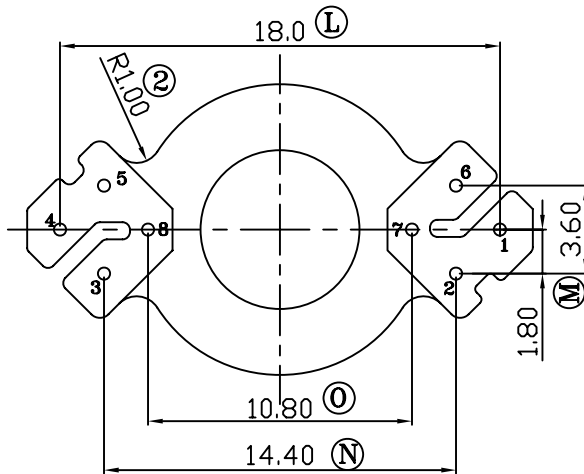
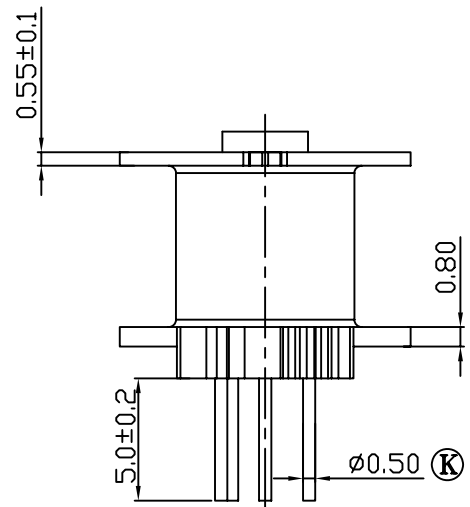
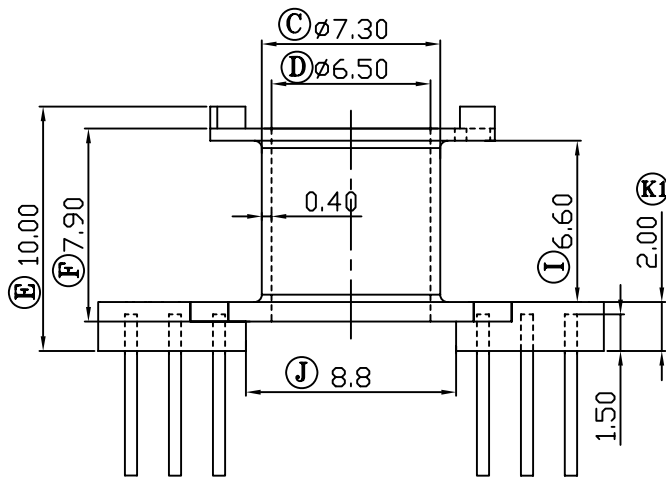
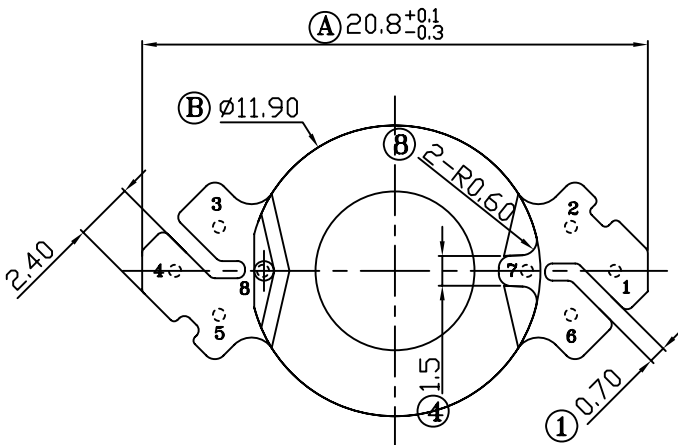


REV	REVISIONS	REC	DATE



注：“★”为重点尺寸，未注R角为0.3
与B-M0601-2共用刀模



深圳市搏思康电子有限公司

SHENZHEN BOSCOM ELECTRONICS CO.,LTD

型号
MODEL NAME

产品编号
DRAWING NO

RM-6 (4+4P)

B-M0601-3

MATERIAL PM-9820

PIN MATERIAL: 符合ROHS/HF要求

SCALE FIT

CP WIRE 符合UL94V-0标准

TOLERANCE

TELEPHONE 0755-28032969 28032970 28032971

DRWING ZOU 17/04/2013

FAX

0755-28032965

DESIGNED

APPROVED

0<L<4 ±0.10
4≤L≤16 ±0.20
16以上 ±0.30
壁厚: ±0.10
PIN径: ±0.05