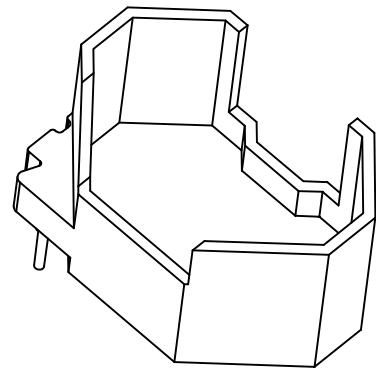
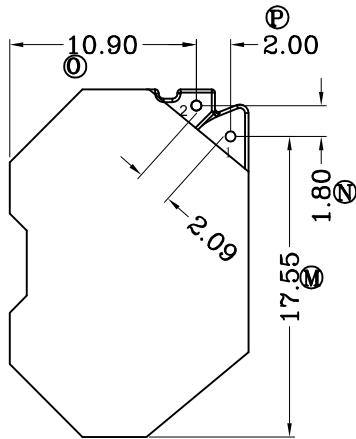
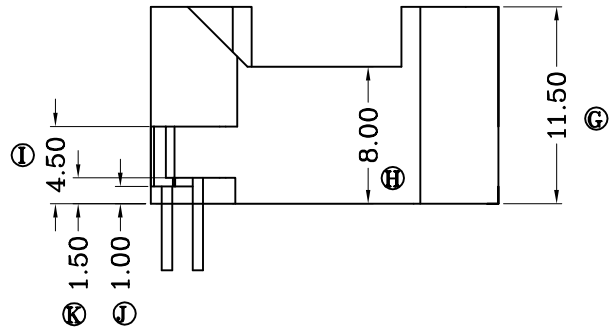
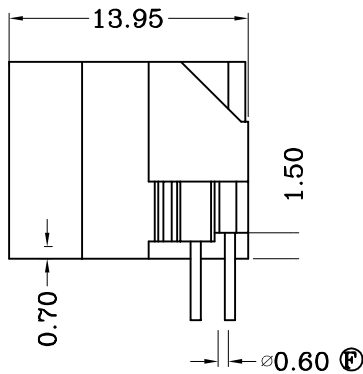
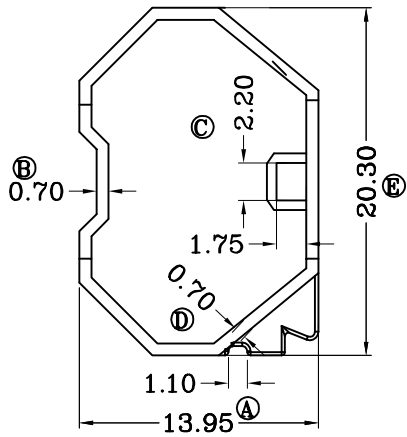


版本	B/O
----	-----

REV	REVISIONS REC	DATE
B/O	PIN座更改位置	2013.01.11
	Ⓐ 12.95改为13.95	2013.01.11
	PIN座一侧加开斜边	2013.01.11



深圳市搏思康电子有限公司
SHENZHEN BOSCOM ELECTRONICS CO.,LTD

ADDRESS	深圳市观澜街道石马径社区君新路 石三工业区146号
TELEPHONE	0755-28032969 28032970 28032971
FAX	0755-28032965

型号 MODEL NAME		产品编号 DRAWING NO	
RM-06外壳		B-0602-1	
MATERIAL	PM-9820	PIN MATERIAL	CP WIRE
SCALE	FIT	TOLERANCE	
DRWING	ZOU 12/11/12	0<L<4 ±0.10	
DESIGNED	邹上峰	4≤L≤16 ±0.20 壁厚: ±0.10	
APPROVED	李德永	16以上 ±0.30 PIN径: ±0.05	