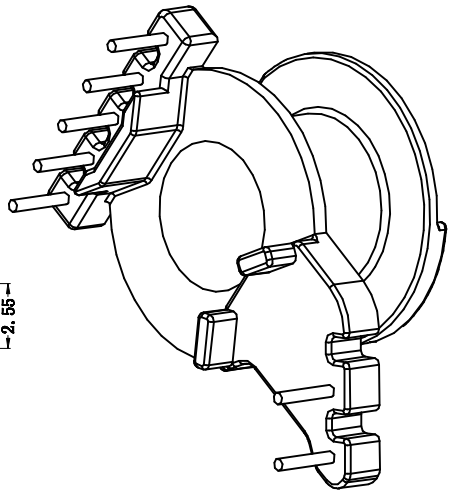
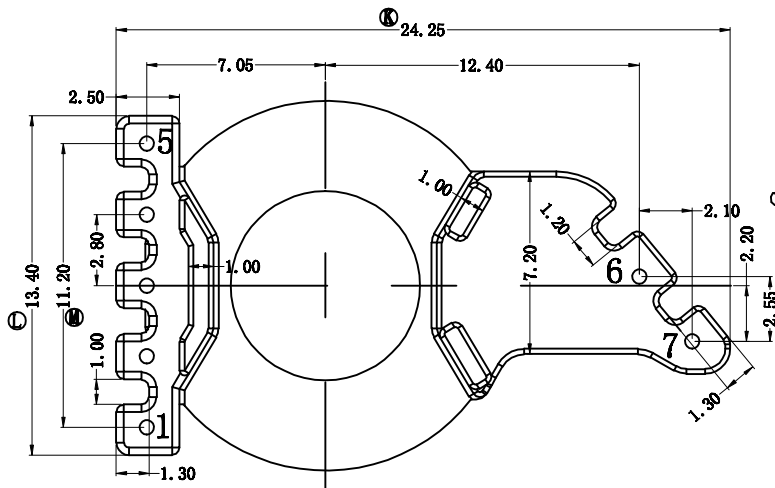
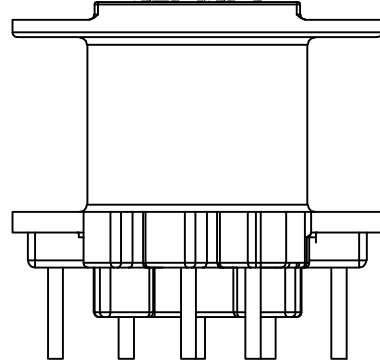
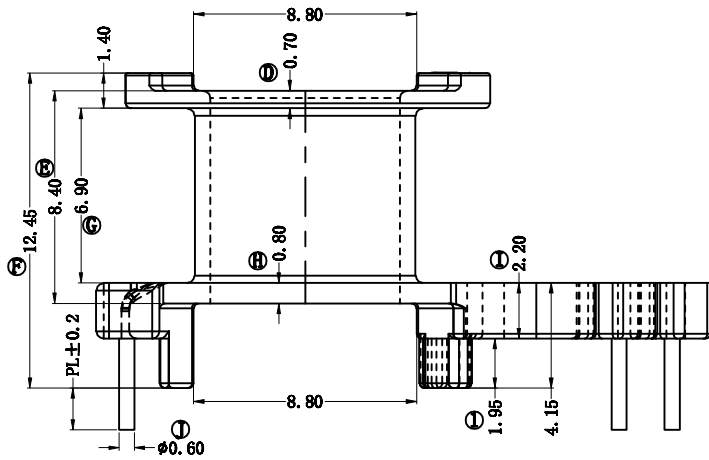
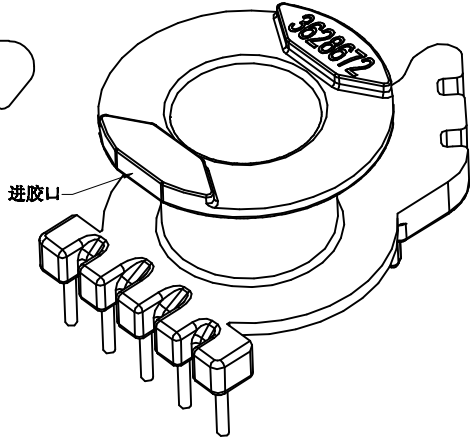
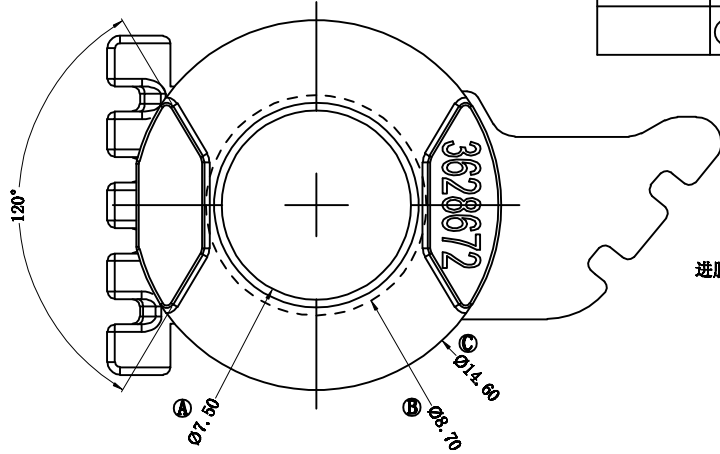


REV.	REVISIONS REC.	DATE
A/1	①处两边支点原1.80改为1.95	2018.09.11
	Ⓕ尺寸原12.30改为12.45	2018.09.11



深圳市博思康电子有限公司
SHENZHEN BOSCOM ELECTRONICS CO., LTD

ADDRESS	深圳市观澜街道石马径社区君新路石三工业区146号
TELEPHONE	0755-28032969 28032970 28032971
FAX	0755-28032965

型号 MODEL NAME	
RM-7.0 (5+2P)	
MATERIAL	PM-9823
SCALE	FIT
DRWN BY	11/09/2018
DESIGNED	庄永委
APPROVED	

产品编号 DRAWING NO	
B-0710	
PIN MATERIAL:	符合ROHS/RE要求
CP WIRE	符合UL94V-0标准
TOLERANCE	
0<L≤4	±0.10
4<L≤16	±0.2
16<L≤64	±0.30
x>64	±0.40
壁厚:	±0.08
尺寸:	±0.08