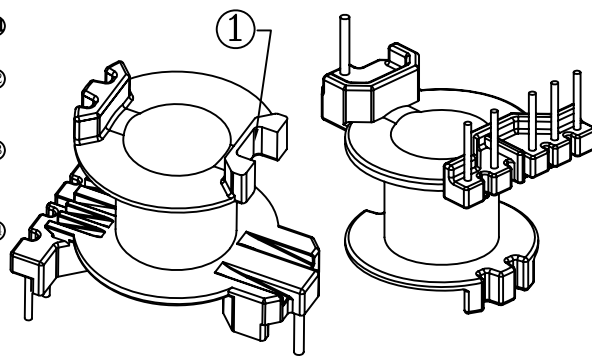
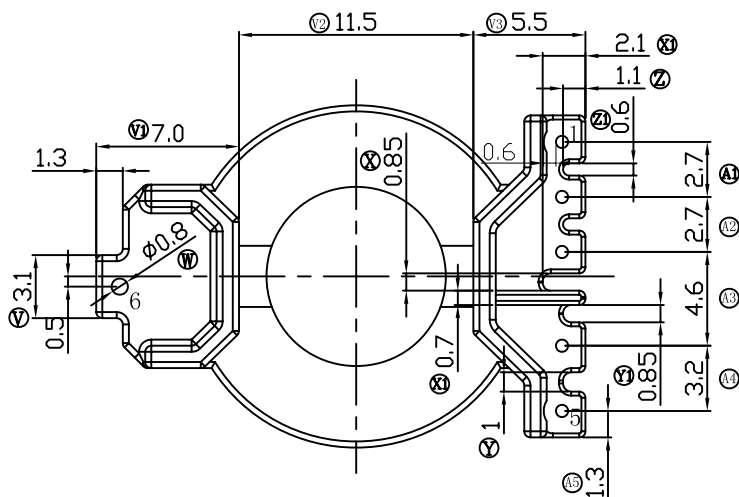
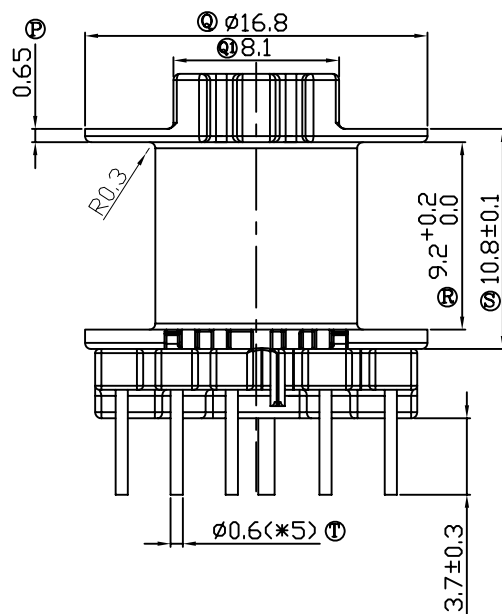
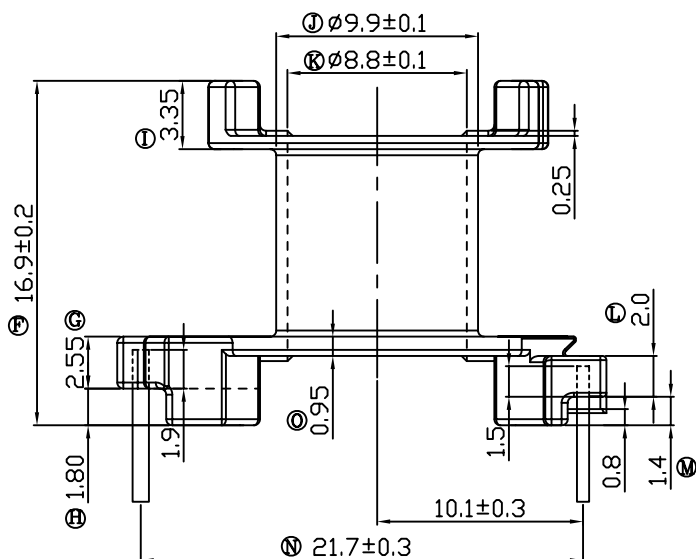
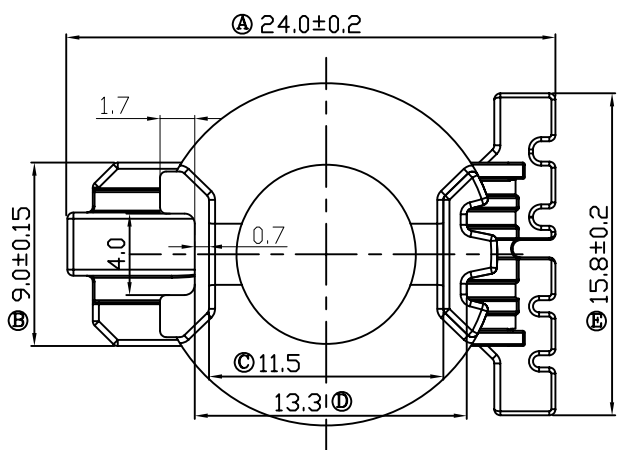


REV	REVISIONS REC	DATE
A/2	Ⓒ 2.65改到2.95	2014.05.29
	Ⓗ 1.8改到1.5	2014.05.29
A/3	Ⓒ 2.95改到2.55	2014.07.18
	Ⓗ 1.5改到1.8	2014.07.18
A/4	1,5PIN处挡墙减胶	2014.08.20
A/5	Ⓓ 尺寸由13.8改到13.3	2014.09.22
	①处凹槽加深加宽	2014.09.22
A/6	Ⓖ 9.2±0.1改到9.2 ^{+0.20} _{-0.00}	2014.11.10



注：“○”为重点尺寸，未注明R角为0.3.



深圳市搏思康电子有限公司
SHENZHEN BOSCOM ELECTRONICS CO.,LTD

型号
MODEL NAME

产品编号
DRAWING NO

RM-08 (1+5P)

B-0815

ADDRESS

深圳市观澜街道石马径社区君新路
石三工业区146号

MATERIAL

PM-9820

PIN MATERIAL:
CP WIRE

符合ROHS/HF要求
符合UL94V-0标准

SCALE

FIT

TOLERANCE

TELEPHONE

0755-28032969 28032970 28032971

DRWING

LIU 17/08/2011

0<L≤4 ±0.10
4<L≤16 ±0.20 壁厚: ±0.10
16以上 ±0.30 PIN径: ±0.05

FAX

0755-28032965

DESIGNED

APPROVED