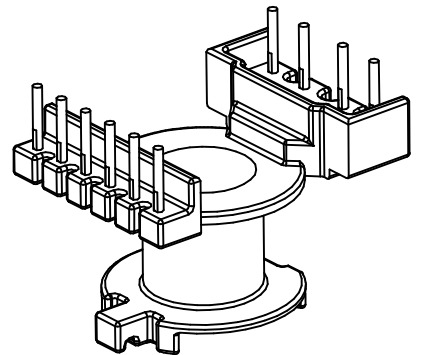
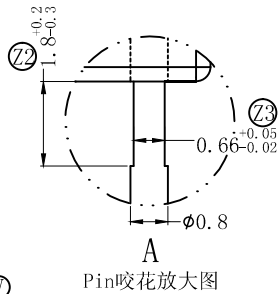
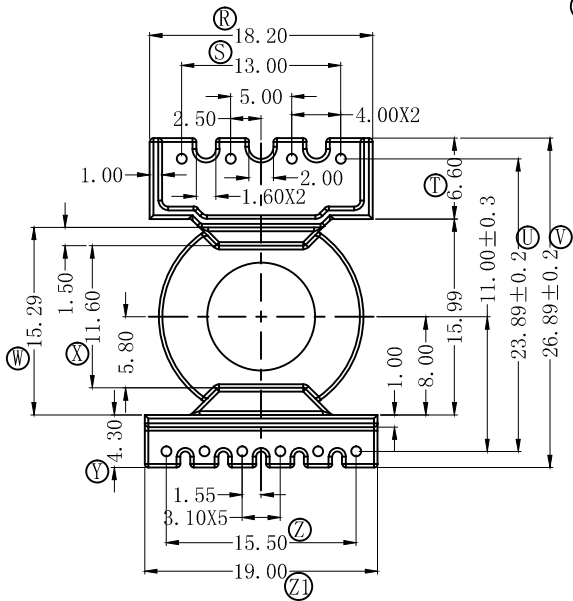
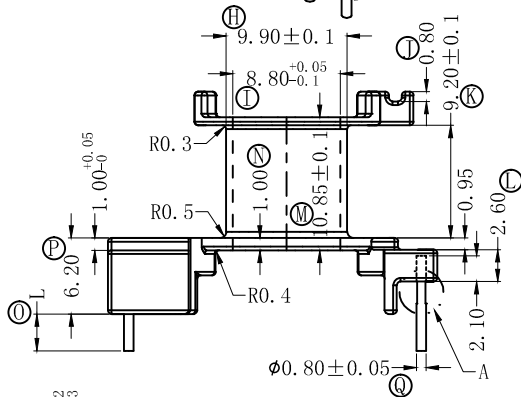
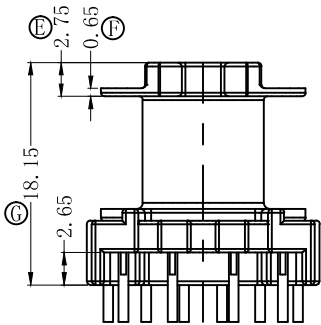
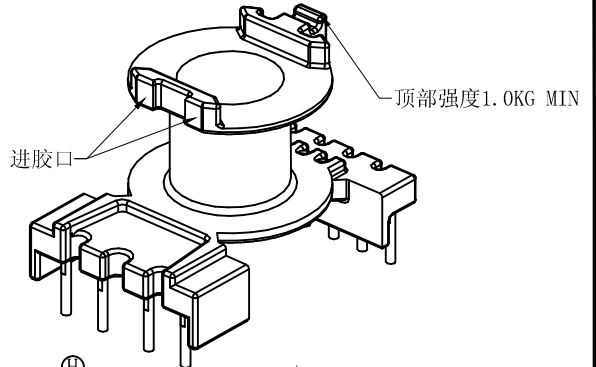
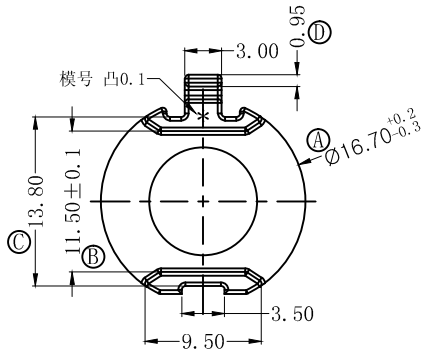


REV.	REVISIONS REC.	DATE



- 注:
1. 图面未标示R角为R0.3mm
 2. 拉力: 焊后拉力2.0Kg MIN
 3. 强度: 1.3Kg MIN
 4. 耐压: 4.0kv/1.5mA. 1MIN
 5. 焊锡温度: 450° ±10°
 6. Pin7-10边Pin台向下推力: 2.0Kg MIN
 7. 量产模



深圳市搏思康电子有限公司
SHENZHEN BOSCOM ELECTRONICS CO.,LTD

ADDRESS	深圳市观澜街道石马径社区君新路 石三工业区146号
TELEPHONE	0755-28032969 28032970 28032971
FAX	0755-28032965

型号 MODER NAME		产品编号 DRAWING NO	
RM-08 (6+4P)		B-0822	
MATERIAL	PM-9823	PIN MATERIAL:	符合ROHS/HF要求
SCALE	FIT	CP WIRE	符合UL94V-0标准
DRWING	04/10/2016	TOLERANCE	
DESIGNED	庄永委	0<L≤4 ±0.10	
APPROVED		4<L≤16 ±0.20 壁厚: ±0.10	
		16以上 ±0.30 PIN径: ±0.05	