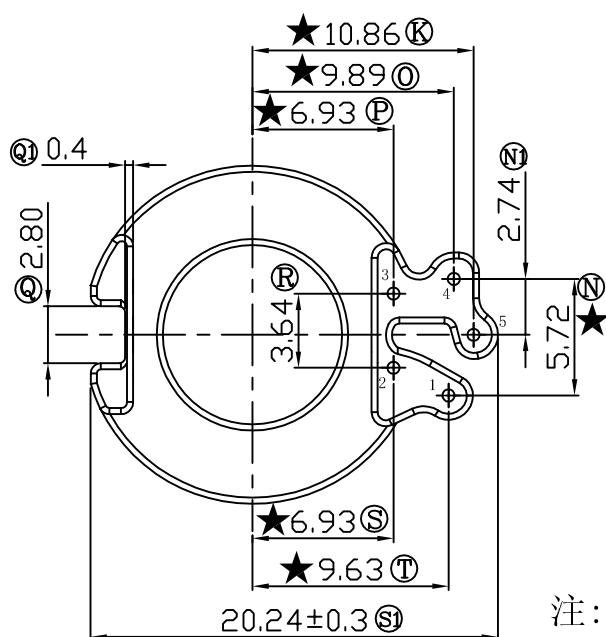
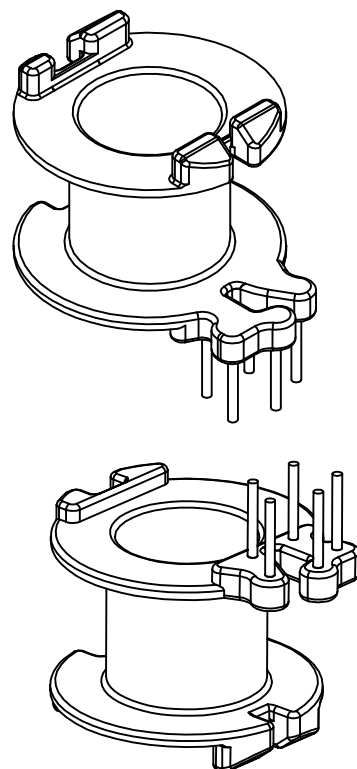
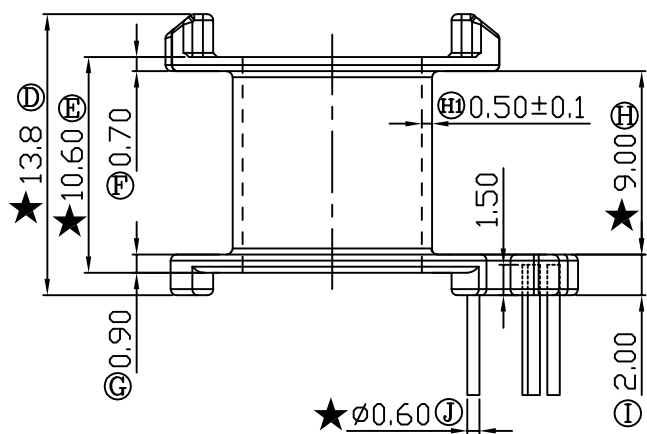
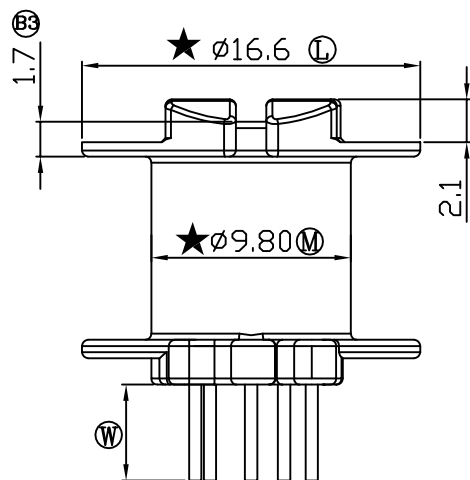
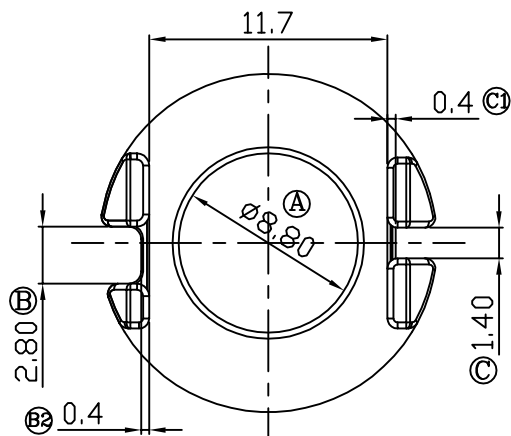


版本

A/2

REV	REVISIONS REC	DATE
A/2	B2 B3 C1 处增加0.4x1.5加强筋	2011.06.02
	Q1 处增加0.4x2.0加强筋	2011.06.02



注：“★”为重点尺寸，未注明R角为0.3。



深圳市搏思康电子有限公司
SHENZHEN BOSCOM ELECTRONICS CO.,LTD

型号
MODEL NAME

产品编号
DRAWING NO

RM-08 (5P)

B-0807

ADDRESS

深圳市观澜街道石马径社区君新路
石三工业区146号

MATERIAL

PM-9820

PIN

CP WIRE

SCALE

FIT

MATERIAL

TOLERANCE

TELEPHONE

0755-28032969 28032970 28032971

DRWING

LIU 02/06/2011

DESIGNED

邹上峰

0<L<4 ±0.10
4≤L≤16 ±0.20 壁厚: ±0.10
16以上 ±0.30 PIN径: ±0.05

FAX

0755-28032965

APPROVED

李德永