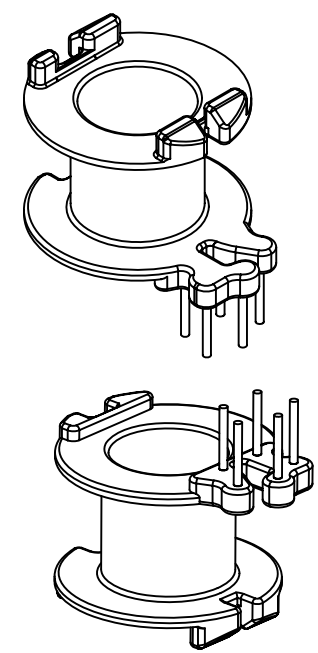
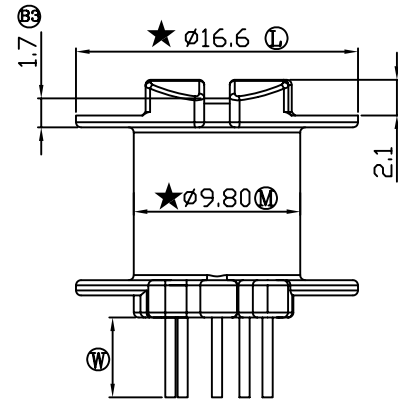
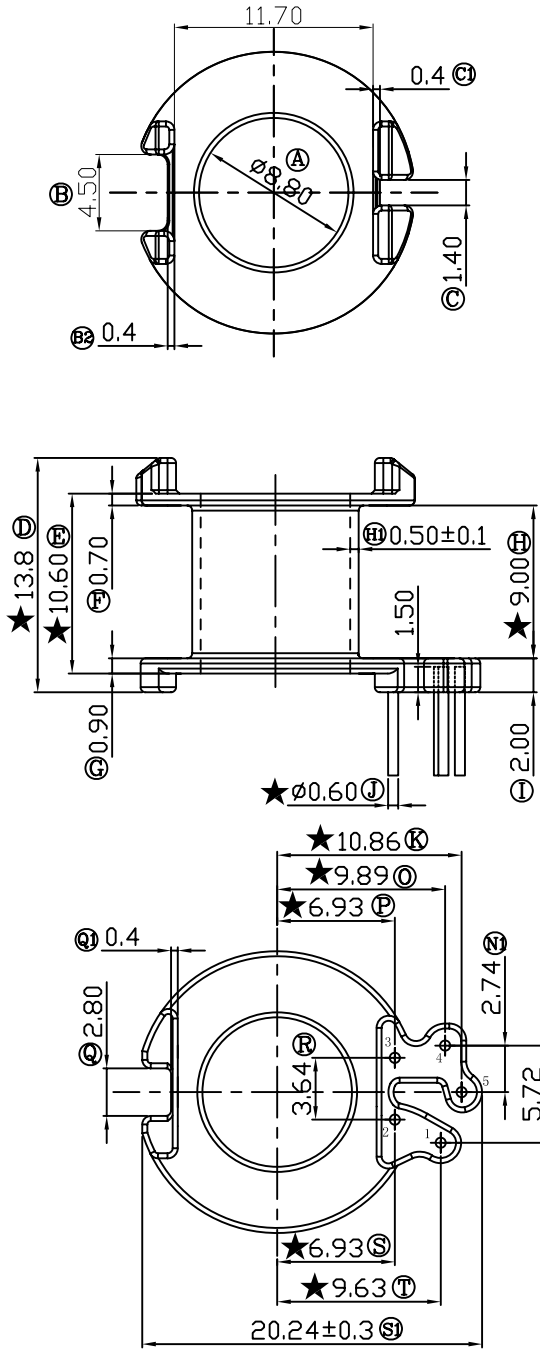


版本	A/0
----	-----

REV	REVISIONS REC	DATE



用原有B-0807A更改

注：“★”为重点尺寸,未注明R角为0.3.



深圳市搏思康电子有限公司  
SHENZHEN BOSCOM ELECTRONICS CO.,LTD

ADDRESS	深圳市观澜街道石马径社区君新路石三工业区168号
TELEPHONE	0755-28032969 28032970 28032971
FAX	0755-28032965

型 号 MODEL NAME		产品编号 DRAWING NO	
RM-08 (5P)		B-0807-2	
MATERIAL	PM-9820	PIN MATERIAL	CP WIRE
SCALE	FIT	TOLERANCE	
DRWING	LIU 02/06/2011	0 ≤ L ≤ 16 ± 0.20 壁厚: ± 0.10	
DESIGNED	邹上峰	16以上 ± 0.30 PIN径: ± 0.05	
APPROVED	李德永		