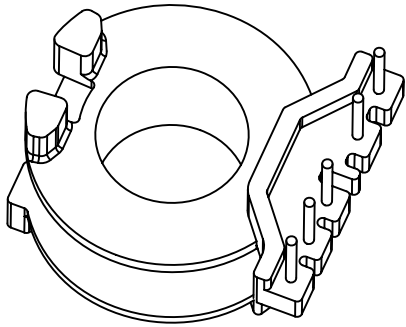
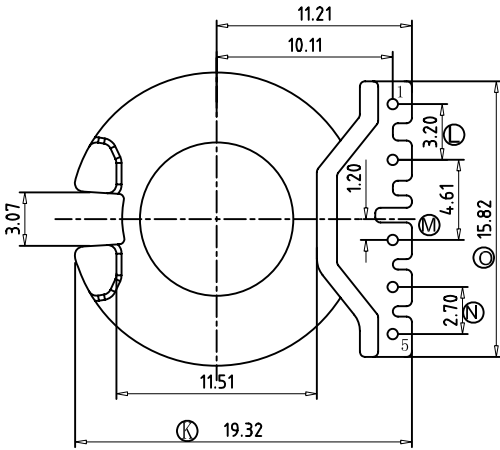
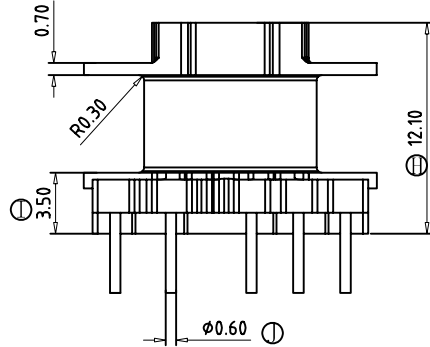
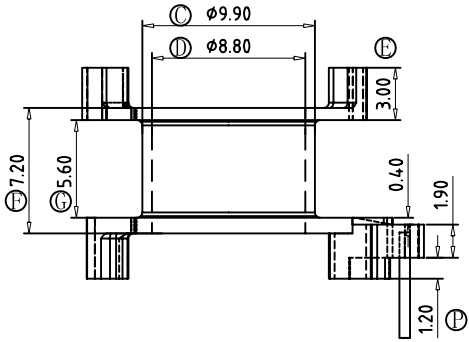
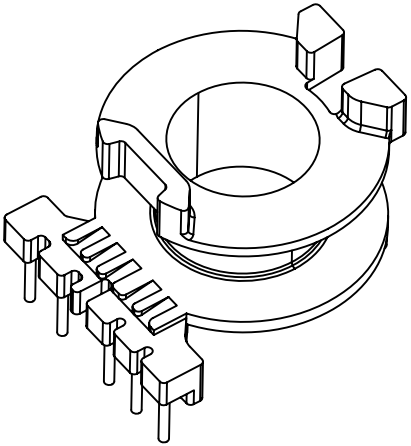
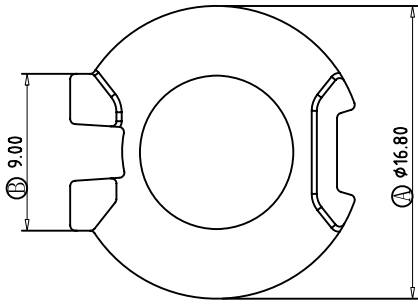


版本	A/1
----	-----

REV.	REVISIONS REC.	DATE
A/1	⊕7.5尺寸改到7.2	2015.01.12
	⊕5.9尺寸改到5.6	2015.01.12
	⊕12.55尺寸改到12.10	2015.01.12
	⊕1.0尺寸改到1.2	2015.01.12



注：“○”为重点尺寸，未注R角为0.3。



深圳市搏思康电子有限公司
SHENZHEN BOSCOM ELECTRONICS CO.,LTD

型号 MODER NAME		产品编号 DRAWING NO	
RM-08 (5P)		B-0832	
MATERIAL	T-200HF	PIN MATERIAL:	符合ROHS/HF要求
SCALE	FIT	CP WIRE	符合UL94V-0标准
DRWING	ZUO 2014.12.05	TOLERANCE	
DESIGNED		0<L≤4 ±0.10	
APPROVED		4<L≤16 ±0.20 壁厚: ±0.10	
		16以上 ±0.30 PIN径: ±0.05	

ADDRESS	深圳市观澜街道石马径社区君新路 石三工业区146号
TELEPHONE	0755-28032969 28032970 28032971
FAX	0755-28032965