

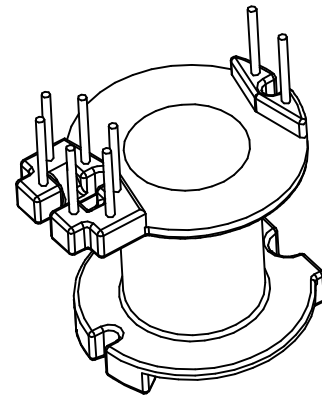
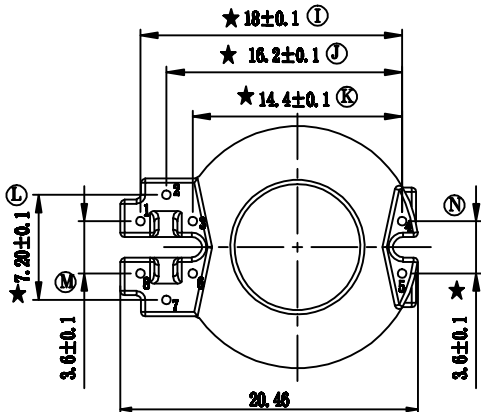
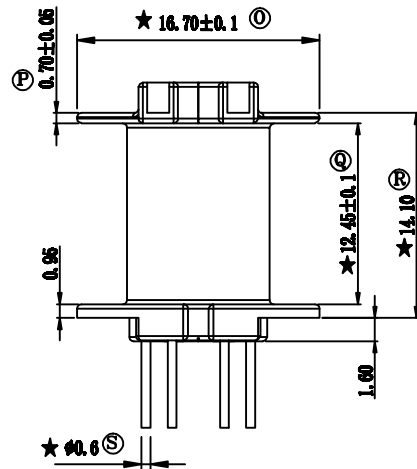
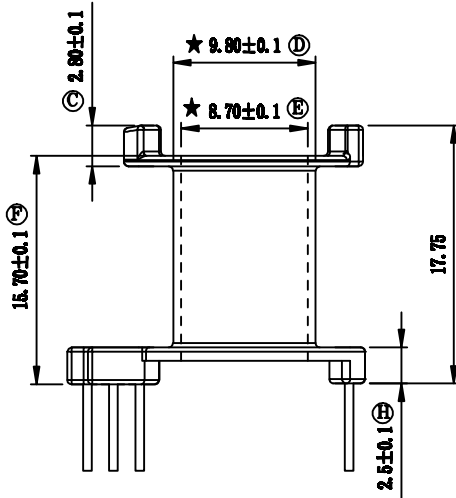
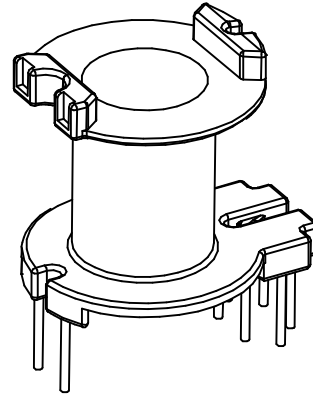
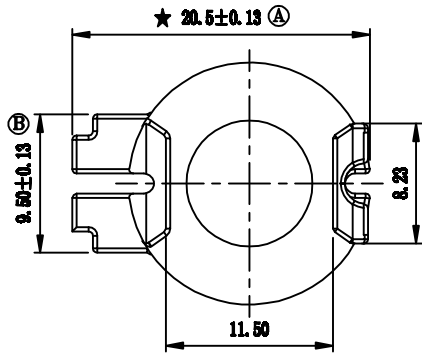
版本

A/0

REV

REVISIONS REC

DATE



注：“★”为重点尺寸，未注R角为0.3



深圳市博思康电子有限公司

SHENZHEN BOSCOM ELECTRONICS CO.,LTD

ADDRESS

深圳市观澜街道石马径社区君新路
石三工业区146号

TELEPHONE

0755-28032969 28032970 28032971

FAX

0755-28032965

型号
MODEL NAME

RM-08(2+6P)

MATERIAL

PM-9820

SCALE

FIT

DRWING

05/06/2018

DESIGNED

庄永委

APPROVED

产品编号
DRAWING NO

B-0814-2

PIN

MATERIAL

CP WIRE

TOLERANCE

0<L<4 ±0.10

4<L<16 ±0.20 壁厚: ±0.10

16以上 ±0.30 PIN径: ±0.05