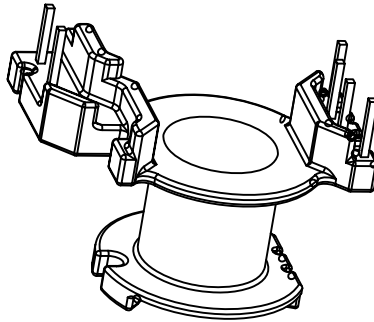
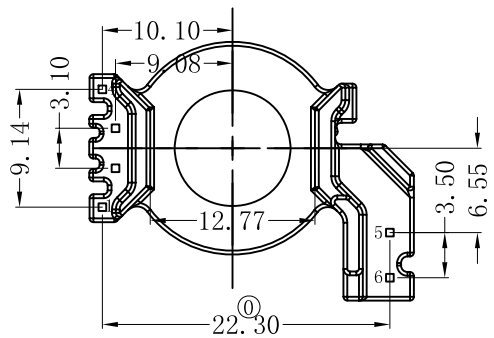
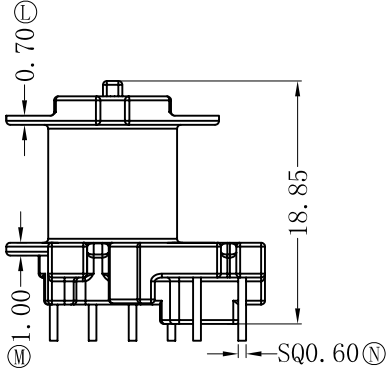
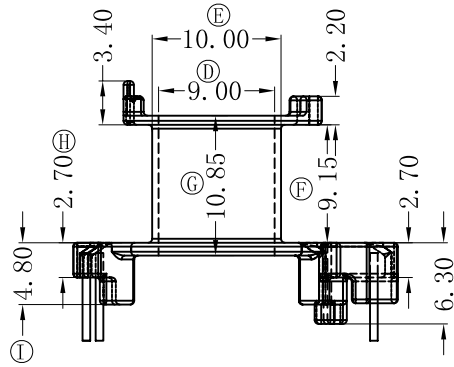
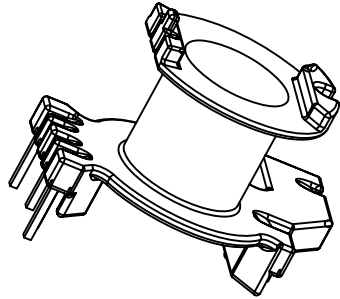
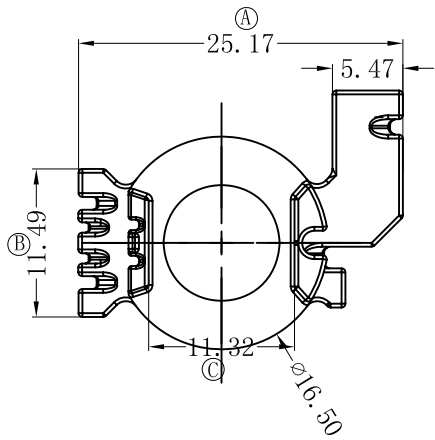


| | |
|----|-----|
| 版本 | A/0 |
|----|-----|

| REV. | REVISIONS | REC. | DATE |
|------|-----------|------|------|
| | | | |
| | | | |



注：“O”为重点尺寸，未注R角为0.3.

 深圳市博思康电子有限公司
SHENZHEN BOSCOM ELECTRONICS CO.,LTD

ADDRESS 深圳市观澜街道石马径社区君新路石三工业区146号

TELEPHONE 0755-28032969 28032970 28032971

FAX 0755-28032965

| | | | |
|------------------|----------|--------------------------|----------------------------|
| 型号 MODEL NAME | | 产品编号 DRAWING NO | |
| RM-08 (4+2P) | | B-0840-1 | |
| MATERIAL | PM-9823 | PIN MATERIAL: CP WIRE | 符合ROHS/HF要求 符合UL94V-0标准 |
| SCALE | FIT | TOLERANCE | |
| DRWING | 02/09/16 | 0<L<4 ±0.10 | 壁厚: ±0.10 PIN径: ±0.05 |
| DESIGNED | 张直洪 | 4≤L≤16 ±0.20 | |
| APPROVED | | 16以上 ±0.30 | |